

2-1-2020

## MODELS OF WORLD EXPERIENCE ON REGULATION OF VALUATION ACTIVITIES AND ANALYSIS OF THEIR APPLICATION IN PRACTICE IN UZBEKISTAN

K. Khomitov

*Tashkent Financial Institute*

I. Akhmetov

*Tashkent Financial Institute*

Follow this and additional works at: <https://uzjournals.edu.uz/interfinance>

---

### Recommended Citation

Khomitov, K. and Akhmetov, I. (2020) "MODELS OF WORLD EXPERIENCE ON REGULATION OF VALUATION ACTIVITIES AND ANALYSIS OF THEIR APPLICATION IN PRACTICE IN UZBEKISTAN," *International Finance and Accounting*: Vol. 2020 : Iss. 1 , Article 2.

Available at: <https://uzjournals.edu.uz/interfinance/vol2020/iss1/2>

This Article is brought to you for free and open access by 2030 Uzbekistan Research Online. It has been accepted for inclusion in International Finance and Accounting by an authorized editor of 2030 Uzbekistan Research Online. For more information, please contact [sh.erkinov@edu.uz](mailto:sh.erkinov@edu.uz).

## БАҲОЛАШ ФАОЛИЯТИНИ ТАРТИБГА СОЛИШНИНГ ЖАҲОН ТАЖРИБАСИ МОДЕЛЛАРИ ВА УЛАРНИ ЎЗБЕКИСТОН АМАЛИЁТИДА ҚЎЛЛАНИЛИШИ ТАҲЛИЛИ

Ушбу мақолада баҳолаш фаолиятини тартибга солишнинг жаҳон тажрибаси моделлари таҳлил қилинган ва уларни Ўзбекистон амалиётида қўлланилиши бўйича тавсиялар берилган. Шунингдек, баҳолаш фаолиятини тартибга солишнинг Германия модели тажрибаси, унинг мулк қийматини баҳолаш хизматлари бозори талабларига максимал яқинлиги, хусусан, мулк қийматларининг барқарорлашувиغا кўмак бериши тавсифланган. Бу эса, Ўзбекистонда мулк қийматини баҳолаш хизматлари бозорини тартибга солиш талабларига айнан мос келади.

**Таянч сўз ва иборалар:** мулк, қиймат, баҳо, нарх, баҳолаш фаолияти, тартибга солиш (тартибга солиш), мувофиқлаштириш, назорат, модел, мулк бозори, мулк қийматини баҳолаш хизматлари бозори.

## МОДЕЛИ МИРОВОГО ОПЫТА РЕГУЛИРОВАНИЯ ОЦЕНОЧНОЙ ДЕЯТЕЛЬНОСТИ И АНАЛИЗ ПРИМЕНЕНИЯ ИХ НА ПРАКТИКЕ В УЗБЕКИСТАНЕ

В данной статье анализируются модели мирового опыта регулирования оценочной деятельности и даны рекомендации по применению их на практике в Узбекистане. Также описан опыт немецкой модели регулирования оценочной деятельности, ее максимальное сходство с требованиями рынка оценочных услуг, в частности, стабилизация стоимости имущества. Это особенно соответствует требованиям регулирования рынка услуг по оценке имущества в Узбекистане.

**Ключевые слова:** имущество, стоимость, оценка, цена, оценочная деятельность, регулирование, приспособлять, контроль, модель, рынок имущества, рынок оценочных услуг стоимости имущества.

## MODELS OF WORLD EXPERIENCE ON REGULATION OF VALUATION ACTIVITIES AND ANALYSIS OF THEIR APPLICATION IN PRACTICE IN UZBEKISTAN

This article analyzes the models of world experience in regulating valuation activities and gives recommendations on their practical application in Uzbekistan. The experience of the German model for regulating valuation activity, its maximum affinity with the requirements of the valuation services market, in particular, stabilization of property value, is also described. This is particularly consistent with the requirements of regulation of the market for property valuation services in Uzbekistan.

**Keywords:** property, value, valuation, price, valuation activity, regulation, adapt, control, model, property market, property valuation services market.

## **КИРИШ**

Бугунги кунда жаҳонда нечта мамлакат бўлса ўшанча миқдорда мулк қийматини баҳолаш хизматлари бозори моделлари мавжуд. Мулк қийматини баҳолаш хизматлари бозорининг асосий кўрсаткичлари ва мулк турлари бўйича мазмунан фарқланади, аммо шаклан ўхшаш бўлади. Масалан, кўчмас мулклар қийматини баҳолаш хизматлари бозорида кўрсатилган хизматлар ҳажми, кўчар мулклар қийматини баҳолаш хизматлари бозорида кўрсатилган хизматлар ҳажми, бизнес қийматини баҳолаш хизматлари бозорида кўрсатилган хизматлар ҳажми, баҳоловчи ташкилотлар сони, баҳолаш ташкилотлари кўрсатган хизматлари ҳажми, баҳоловчи ташкилотлар рейтинги, мулклар қийматини баҳолаш хизматлари бозорида кўрсатилган хизматлар умумий ҳажмини ялпи ички маҳсулотга нисбати (%) ҳамда мулклар қийматини баҳолаш хизматлари бозорининг қийматий капитализациялашуви даражаси ва бошқалар. Ушбу кўрсаткичлар мулк турлари, даврлар ва ҳудудлар кесимида бўлиши мумкин, уларни баҳолашда, таҳлил қилиш ва прогнозлаштиришда турли моделлар ва кўрсаткичлардан ҳамда ёндашув ва усуллардан фойдаланиш мумкин.

## **МАВЗУГА ОИД АДАБИЁТЛАР ШАРҲИ**

Мавзунинг муаммоли жиҳатлари ва долзарблигини ўрганиб, ўзларининг илмий изланишлари ва тадқиқотларида келтириб ўтган МДХ мамлакатлари олимлардан А.В.Верхозина “Правовое регулирование оценочной деятельности”[1] асарида баҳолаш фаолиятини ҳуқуқий жиҳатларини тадқиқ этган бўлса, А.В.Верхозина ва М.А.Федотовалар “Сравнительный анализ международного и российского законодательства в области оценочной деятельности”[2] номли монографияларида баҳолаш фаолияти соҳасида халқаро ва Россия қонунчилигини таққослама таҳлил этишган. Шунингдек, Ш.Шоҳаъзамий [4,5] ватанимиз олимлардан, баҳолаш фаолиятини тартибга солиш ва мувофиқлаштириш бўйича баҳолаш моделлари ҳамда ривожланиш концепцияларини ишлаб чиққан, кўчмас мулк ва бизнес қийматини баҳолаш тадқиқотлари билан шуғулланган А.Кравченко, Б.Беркинов ва бошқаларни келтириб ўтишимиз мумкин.

## **ТАҲЛИЛ ВА НАТИЖАЛАР**

Баҳолаш услублари ва усуллари бўйича бугун жаҳонда яқдиллик йўқ. Шу муносабат билан баҳолаш фаолиятини мувофиқлаштиришда ва уни ривожлантиришда Германия тажрибаси катта қизиқиш туғдиради. Немис баҳоловчилари ўзларининг моделларини бозорга максимал тўғри келишига сабаб қийматларнинг барқарорлигида деб, ҳисоблашади. Кўчмас мулк бозори шаффофлиги бизнес ва фуқароларнинг шахсий фаолиятлари эҳтиёжига тўғри келишидир. Германия анъанасига асосан ижтимоий йўналтирилган давлатлар қаторига киради. Германия давлатини кенг имкониятларидан бири мулк, ер ва бошқа бозорларни тартибга солиш ҳамда стандартларни шакллантириш ҳамда баҳолаш фаолияти қоидаларини амалга оширишдир. Баҳолаш фаолиятини

тартибга солиш доираси шаҳарсозлик қонунчилиги асосида билвосита федерал ҳукумат томонидан федерал транспорт, қурилиш ва шаҳарларни ривожлантириш вазирлиги назоратидадир.

Германия федерал ҳукумати томонидан 2012 йил 19 майда қабул қилинган Германия шаҳарсозлик кодексининг 199-параграфи юқоридаги фикрларга асос бўлади. Германия Парламентининг олий палатаси билан келишилади ва мулкнинг бозор қийматини аниқлаш қоидалари тасдиқланади. Германия федерал ҳукумати томонидан мол-мулкни баҳолаш тўғрисидаги Қарор 2010 йил 1-июлда кучга кирди. Айтиш жоизки, Германия ҳукумати томонидан 1988 йил 6 декабрда қабул қилинган аввалги Қонун 1997 йил 18 августда ўз кучини йўқотди [3].

Янги қарорнинг қабул қилиниш сабаблари қуйидагилардир:

- бозор иқтисоди инқирози сабабли кўчмас мулк бозорида тизим коррективкаси ўтказилиши сабабли, шу жумладан, баҳолаш усуллари ва берилган ахборот талабларини мукаммаллаштириш;

- халқаро инвесторлар ҳожиши билан кўчмас мулк бозорини глобализациялаш, алмаштириш нархи ўрнига бозор қиймати кўрсаткичларини қўллаш (Verkehrswerte);

- қонунчиликга ўзгартириш киритиш, яъни мерос солиғини олишга ўтишда мулкнинг таркибига кирувчи қисмларнинг бозор қийматига асосан кўриб чиқиш.

Германияда кўчмас мулк қийматини баҳолаш асосан талабдан келиб чиққан ҳолда бозор қийматлари асосида амалга оширилади. Бу жаҳон амалиётидан келиб чиққан ҳолда, муниципал эксперт комиссияси фаолиятдан кўчмас мулк битимлари системалаштирилиб, улар асосида коррективка кўрсаткичлари ишлаб чиқилади ва амалий баҳоловчилар томонидан қўлланилади. Яъни:

- қийматлар мулкка таққосланган, келишилган ҳолда олинади;
- ҳар бир бозор сегменти учун инфляция индекси олинади;
- шаҳарсозликни муқобил коэффиценти олинади;
- кўчмас мулкни таққослаш фактори олинади;
- кўчмас мулк бўйича капитализация ставкаси олинади;
- бозор ҳолати ҳисоби омили олинади.

Умуман олганда, янги қарордаги кўпчилик ўзгаришлар ҳақиқатда баҳолаш фаолиятининг охириги йилларидаги ўзгаришларини расмийлаштиради. Шу билан бирга, Германияда баҳолашнинг бозор қийматини ўзгаришини талаб этади.

Германияда мулкни (бино, иншоат, ер ва ҳ.к) баҳолаш жараёнида, унинг бозор қиймати ҳақиқий қийматга тўғри келади ва у қуйидаги формула билан изоҳланади:

$$LV = LV_{\text{ҳақ}} + (LV_{\text{мулк/сотиб олган}} - LV_{\text{ҳақ}}) * 1 (1+p)n [3],$$

бу ерда,  $LV$  – мулкнинг бозор қиймати;

$LV_{\text{ҳақ}}$  – ҳақиқатда ишлатиш натижасида мулкнинг баҳоси,

$LV_{\text{мулк/сотиб олган}}$  – рухсат берилган ёки умуман ишлатилгандаги мулкнинг баҳоси;

$p$  – капитализация ставкаси;

$n$  – мулкни қолган яшаш муддати.

Бундан ташқари Германия баҳолаш фаолиятида 3 та усул таклиф этилган бўлиб, бу усуллар қуйидагилардир:

1. Икки даврлик усул (даромад ёндашувига мўлжалланган), яъни:

$$EV = (RE - P * LV_{\text{мулк}}) * V + LV_{\text{жами}} [3],$$

бу ерда,  $EV$  – даромад ёндашуви чеграсида қиймат;

$RE$  – баҳолаш объекти эксплуатацияси давомида соф операцион даромад;

$P$  – кўчмас мулк капитализация ставкаси;

$V$  – мулкни яшаш муддатида аннуитетни жорий қиймати фактори;

$LV_{\text{жами}}$  – мулкнинг эркин қиймати.

2. Бир босқичли усул ёки соддалаштирилган усул – бу усулда мулкнинг 40-50 йил яхши натижаларга эришиши ҳисобга олинади:

$$EV = RE * V + LV_{\text{мустақ.}} + LV_{\text{бино/қн}} [3],$$

бу ерда,  $LV_{\text{мустақ.}}$  – мулкнинг бир қисми бўлиб баҳолаш санасига ва мустақил фойдаланишга мўлжалланган;

$n$  – қурилишдан даромад олиш даврлари сони.

3. Кўп даврли усули. Ушбу усул бозор даромадларининг қутилган даромадлардан анча фарқ қилинганда қўлланилади:

$$EV = REi * qi + REi * (Vn - Vi) + LVni * qm + LV_{\text{мустақ.}} [3]$$

бу ерда,  $i$  –  $n$  йил диапазонда аниқ давр (йил);

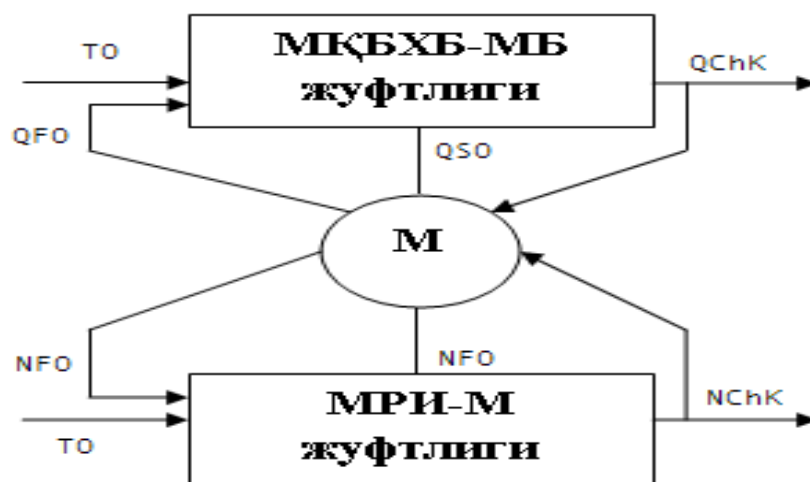
$Vn$  –  $n$  даврда аннуитет нарх фактори.

Биринчи ва иккинчи усуллар бозорда содда усулда олинadиган даромад услуби ҳисобланади. Аммо учинчи усул ҳисоблаш даврида олинadиган даромад аниқ ахборотга ва уни охиридаги олинadиган реверс (силжиш) баҳсига асосланади.

Умуман олганда, жаҳон амалиётида мулк қийматини баҳолаш хизматлари бозори (МҚБХБ) орқали баҳоланган қийматсиз мулкнинг ҳуқуқий ва иқтисодий моҳиятларини бошқариш, мулк бозори (МБ) савдо жараёнида ва мулкдорларнинг жорий фаолиятида мулкнинг муносабатларни амалга ошириш ва ишончли бизнес қарорлар қабул қилиш мумкин эмас. Бироқ мулк қийматини баҳолаш хизматлари бозори ва реал иқтисодиётнинг ўзаро мувофиқлигини ижтимоий иқтисодий системология қоидалари асосида қуйидагича мазмунан кенгроқ ифодалаб талқин қилиш мумкин (1-расм).

Бунда баҳолаш фаолиятини мувофиқлаштиришда мулк қийматини баҳолаш хизматлари бозори – мулк бозори жуфтлиги ва миллий реал иқтисодиёт (МРИ) ҳамда мулкдор (М) комплекс тартибга солинувчи мураккаб тизим сифатида ифодаланади. Ушбу моделда:

**ТО** – “МРИ-М” жуфтлиги ва МҚБХБ-МБ” жуфтлиги бир вақтда таъсир кўрсатувчи ташқи омиллар;



**1-расм.** МҚБХБ-МБ жуфтлиги ва МРИ-М жуфтлигини умумий макрорегулятор (МР) орқали ўзаро боғлиқликда фаолият юритишининг тузилмавий модели [4].

**QChK** – “МҚБХБ-МБ” жуфтлиги кўрсаткичлари бўйича чиқиш кўрсаткичлари;

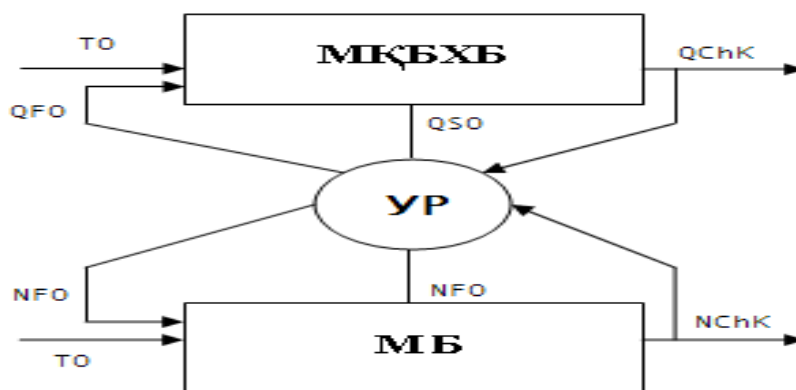
**NChK** – МРИ секторлари ва М кўрсаткичлари бўйича чиқиш кўрсаткичлари;

**QFO ва NFO** – макрорегулятор (МР) томонидан ишлаб чиқиладиган ҳамда мос равишда “МҚБХБ-МБ” жуфтлиги ва “МРИ-М” жуфтлиги функциясига таъсир этадиган ички омиллар;

**QSO ва NSO** – макрорегулятор (МР) томонидан ишлаб чиқиладиган ҳамда мос равишда “МҚБХБ-МБ” жуфтлиги ва “МРИ-М” жуфтлиги тузилмасига таъсир этадиган ички омиллар. Шунингдек, МР, ТОни ҳисобга олган ҳолда, QChK ва NChK асосида ички омиллар (QFO, NFO, QSO, NSO) ишлаб чиқишдан иборат бўлган макро даражада мувофиқлаштиришни мувозанатлайдиган механизм функциясини бажаради.

Бундан ташқари, ушбу модел тартибга солинувчи ўз-ўзидан ривожланувчан мураккаб динамик тизим ҳисобланиб, унда “МҚБХБ-МБ” жуфтлиги энг идеал ҳолатда “МРИ-М” жуфтлиги билан эквивалент бўлади, яъни, “МРИ-М” жуфтлиги ҳолатини ва у орқали мамлакатдаги ижтимоий-иқтисодий-сиёсий ҳаётда рўй бераётган барча воқеа-ҳодисаларни эквивалент равишда акс эттиради.

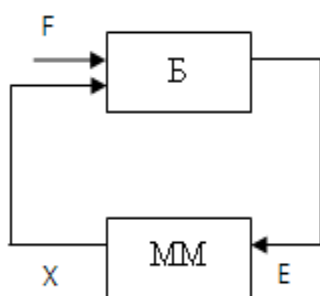
Баҳолаш фаолиятини тартибга солишда келтирилган барча ғоя ва фикрлар ҳамда хулосалар асосида ижтимоий иқтисодий системология [5] ва унга асосланган замонавий мулк тўғрисидаги қарашлар нуқтаи назаридан келиб чиқиб юқорида келтирилган модел (2-расм) асосида мулк бозори ва мулк қийматини баҳолаш хизматлари бозори асосида баҳолаш фаолиятини тартибга солишни қуйидаги модел доирасида кўриш мумкин.



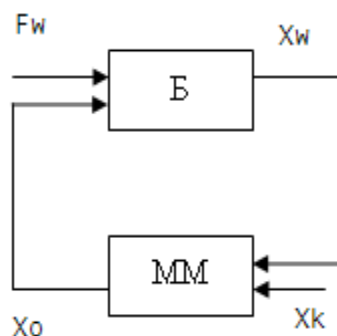
**2-расм.** УМ (MP) орқали МКБХБ ва МБ боғлиқлигини таъминлашнинг тузилмавий модели [4].

Ушбу моделда ТО – миллий мулк қийматини баҳолаш хизматлари бозори ва мулк бозорига бир вақтда таъсир кўрсатувчи ташқи омиллар; QChK – мулк қийматини баҳолаш хизматлари бозорининг чиқиш кўрсаткичлари (кўрсаткичлари); NChK – мулк бозорининг чиқиш кўрсаткичлари; УМ – мулк бозори ва мулк қийматини баҳолаш хизматлари бозори учун умумий регулятор; QFO ва NFO – УР томонидан ишлаб чиқиладиган ҳамда мос равишда мулк қийматини баҳолаш хизматлари бозори ва мулк бозори функцияларига таъсир этадиган ички омиллар; QSO ва NSO – мувофиқлаштириш асосида ишлаб чиқиладиган ҳамда мос равишда мулк қийматини баҳолаш хизматлари бозори ва мулк бозори тузилмаларига таъсир этадиган ички омиллар ҳисобланади.

Баҳолаш фаолиятини мувофиқлаштиришда бу бозорларни юқоридаги моделга асосан шартли равишда фуқаролик ҳуқуқлари объектларининг қиймати ( $V - value$ ) ва нархи ( $P - price$ ) ўзаро эквивалент боғлиқликда шартли виртуал тарзда шакилланувчи яхлит индикатив бозор, яъни мулк қиймати ва нархларининг шаклланиш бозори (МКҚНБ) деб, қабул қилиш мумкин. Хусусан баҳолаш фаолиятини тартибга солишда мулк қиймати ва нархларининг шаклланиш бозори модели математик кўринишда формаллаштирилиши мумкин, яъни у мазмунан қуйидаги математик тенгламалар кўринишида бўлиши мумкин:



**3-расм** 1-тенглама асосидаги жадвал [4].



**4-расм.** 2-тенглама асосидаги жадвал [4].

1-тенглама асосида мулк қийматини баҳолаш хизматлари бозорининг мувозанат ҳолатига эришиш модели тасвирланган бўлиб, бунда тенгламанинг математик ечими (илдизи) бозорнинг мувозанат ҳолатини англатади.

Моделда: **B** – мулк қийматини баҳолаш хизматлари бозори;

**MM** – мувозанатлаштирувчи механизм;

**F** – таъсир этувчи омиллар;

**X** – тартиблаштириш параметрлари.

2-тенглама асосида эса танлаб олинган математик моделда бозорни мувозанатлаштириш механизми фаолиятини белгилайди, яъни бунда:

**X<sub>o</sub>** – бошланғич тартиблаштирувчи дискретдаги параметр;

**X<sub>k</sub>** – навбатдаги тартиблаштирувчи дискретдаги параметр.

Халқаро тажрибада юқоридаги келтирилган барча моделлар асосида баҳолаш фаолиятини макроиктисодий даражада тартибга солишни моделлаштириш асосида ўрганиш мумкин.

## **ХУЛОСА ВА ТАКЛИФЛАР**

Хулоса қилиб айтганда баҳолаш фаолиятини давлат томонидан тартибга солишнинг хориж тажрибаси моделларида баҳолаш фаолиятини тартибга солишнинг Германия тажрибаси модели катта қизиқиш туғдиради. Немис баҳоловчилари ўзларининг моделларини бозорга максимал тўғри келишига сабаб қийматларнинг барқарорлигида деб, ҳисоблашади. Шу билан бирга, ушбу мамлакатда мулк қийматини баҳолаш хизматлари бозорининг яхши ташкиллашганлигининг асосий сабабларидан бири унда мулкни баҳолаш тизимининг юқори даражада ривожланганлигидир. Немис баҳоловчилари томонидан келтирилган бир қанча формулалар, жумладан мулкни (бино, иншоат, ер ва ҳ.к) баҳолаш жараёнида, унинг бозор қиймати ҳақиқий қийматга тўғри келиши ҳамда мулкни баҳолаш фаолиятида таклиф этилган уч усул асосида баҳолаш фаолиятини тартибга солишни такомиллаштириш масалалари кўриб чиқилди.

Фикримизча, баҳолаш фаолиятини тартибга солишнинг Германия тажрибаси моделини Ўзбекистонда баҳолаш фаолиятини тартибга солиш жараёнида қўллаш мақсадга мувофиқ. “Шу сабабли, мулкни баҳолаш тизимлари кадастр, ер кадастри, рухсатномалар ва турар жойларни режалаштириш ва рўйхатга олиш каби мулкчилик бирликлари тўғрисидаги маълумотларни сақлайдиган бир қатор давлат реестрлари ўртасидаги алоқаларни ўрнатишни талаб қилади” [6]. Фақат шундагина, мулк бозори ва мулк қийматини баҳолаш хизматлари бозорида содир бўлувчи жараёнларнинг ўзаро уйғунлиги, мувофиқлиги ва барқарорлигини макродаражада тартибга солишни таъминлаш мумкин.

## **Фойдаланилган адабиётлар рўйхати**

1. Верховина А.В. Правовое регулирование оценочной деятельности. – М.: Издательство: "Российское общество оценщиков", 2008 г. 394 с.



2. Верхозина А.В., Федотова М.А. Сравнительный анализ международного и российского законодательства в области оценочной деятельности. – М.: Издательство: “Интерреклама”, 2003 г. 368 с.

3. <http://www.rics.org/sector-standards> интернет Веб-сайти маълумотлари асосида муаллиф томонидан тайёрланди.

4. Shoha`zamiy Sh.Sh. “Mulk, qiymat va narxning nazariy asoslari. Tanlangan ma`ruzalar. / O`zbekiston Respublikasi Oliy va o`rta maxsus ta`lim vazirligi. - T.: Iqtisod-moliya, 2015. 460 bet.

5. Шохазамий Ш.Ш. “Трактат о собственности и её справедливой стоимости. - Т.: Iqtisod-moliya, 2014 г. 304 ст.

6. Abdullah Kara and others. Dimensional data research for property valuation in the context of the LADM Valuation Information Model. Journal Land Use Policy. <https://www.sciencedirect.com/science/article/pii/S0264837719306635>