

3-7-2020

SEARCHING THE LOSING OF HYDRAULIC PRESSURE IN ROTOR-FILTER GAS CLEANER APPARATUS

A S. Isomidinov
Fergana polytechnic institute

I T. Karimov
Fergana polytechnic institute

R J. Tojiev
Fergana polytechnic institute

Follow this and additional works at: <https://uzjournals.edu.uz/ferpi>

Recommended Citation

Isomidinov, A S.; Karimov, I T.; and Tojiev, R J. (2020) "SEARCHING THE LOSING OF HYDRAULIC PRESSURE IN ROTOR-FILTER GAS CLEANER APPARATUS," *Scientific-technical journal*: Vol. 3 : Iss. 1 , Article 8.

Available at: <https://uzjournals.edu.uz/ferpi/vol3/iss1/8>

This Article is brought to you for free and open access by 2030 Uzbekistan Research Online. It has been accepted for inclusion in Scientific-technical journal by an authorized editor of 2030 Uzbekistan Research Online. For more information, please contact sh.erkinov@edu.uz.

SHORT MESSAGES

SEARCHING THE LOSING OF HYDRAULIC PRESSURE IN ROTOR-FILTER GAS CLEANER APPARATUS

Isomidinov A.S., Karimov I.T., Tojiev R.J.

Fergana polytechnic institute

ИССЛЕДОВАНИЕ ПОТЕРИ ГИДРАВЛИЧЕСКОГО ДАВЛЕНИЯ В РОТОР-ФИЛЬТРОМ ПЫЛЕУЛОВИТЕЛЕ

Исомидинов А.С., Каримов И.Т., Тожиев Р.Ж.

Ферганский политехнический институт

РОТОР-ФИЛЬТРОЛИ ЧАНГ УШЛАГИЧДА ГИДРАВЛИК БОСИМ ЙЎҚОТИЛИШИНИ ТАДҚИҚ ҚИЛИШ

Исомидинов А.С., Каримов И.Т., Тожиев Р.Ж.

Фарғона политехника институти

Abstract. The article presents scientific research to determine the loss of total hydraulic pressure in the rotor-filter apparatus. The description of the rotor filter diffuser is given, the pressure loss of the confuse and the characteristic of the working surface *A* and *B* are given.

Keywords: hydraulic pressure, rotor filter, filter material, diffuser, confuse, coefficient of local resistance, dusty air, experimental model.

Аннотация. В статье приведены научные исследования по определению потери общего гидравлического давления в ротор-фильтром аппарате. Дано описание диффузора ротор-фильтра, даны по определению потери давления конфузора и характеристика рабочей поверхности *A* и *B*.

Ключевые слова: гидравлическое давление, ротор-фильтр, фильтрующая сетка, диффузор, конфузоров, коэффициент локального сопротивления, запыленный воздух, экспериментальная модель.

Аннотация. Мақолада чангли ҳавони ҳўл усулда тозаловчи ротор-фильтрли аппаратда умумий гидравлик босим йўқотилишини аниқлаш бўйича олиб борилган илмий тадқиқот ишлари келтирилган. Ротор-фильтрли аппаратнинг диффузори, *A* ва *B* ишчи юзалари ҳамда конфузоридаги гидравлик босим йўқотилишини аниқлаш бўйича таъқиқлар берилган.

Таянч сўзлар: гидравлик босим, ротор-фильтр, фильтрловчи турли материал, диффузор, конфузор, маҳаллий қаршилик коэффициенти, чангли ҳаво, тажриба модели.

Ҳўл усулда чангли ҳавони тозалаш ва нейтраллаш аппаратларининг конструкциялари бўйича олиб борилган кўплаб илмий-тадқиқот изланишлари уларни ютуқ ва камчиликларини ўрганиш, таҳлил қилиш асосида ротор-фильтрли чанг ушлағичнинг янги конструкцияси яратилган [1-4]. Тажриба модели Фарғона политехника институти “Технологик машиналар ва жиҳозлар” кафедрасининг лаборатория полигониди ўрнатилган.

Аппарат конструкциясининг тузилиши, параметрлари ва иш режимлари бўйича илмий тадқиқот ишлари олиб борилди ва қайд этилган камчиликлар бартараф этилди. Тажриба моделига ёрдамчи қурилмалар танланиб аппаратдаги суюқлик ва газнинг тезлиги ҳамда сарфи аниқланди.

SHORT MESSAGES

Аппаратнинг айланувчи роторига қопланган филтрловчи тўрли материалнинг диаметри бўйлаб, контакт юзасини суюқлик билан суғориш орқали ҳосил қилинадиган суюқлик плёнкасида ҳавони чанглардан тозалаш, массаалмашинув жараёнларини яхшилаш, тозалаш самарадорлигини ошириш ва гидравлик йўқотишларни камайтириш мақсадида аппаратнинг ҳисоблаш схемаси ишлаб чиқилди ва аппаратдаги гидравлик босим йўқотилишини аниқлаш бўйича тадқиқотлар ўтказилди (1-расм).

Ротор-филтрли аппаратда умумий йўқотилган гидравлик босим чангли ҳавони аппаратга киритиш мосламаси диффузор, ротор-филтрнинг биринчи *A* ишчи юзаси, ротор-филтрнинг иккинчи *B* ишчи юзаси ҳамда тозаланган ҳавони атмосферага чиқариш мосламаси конфузорда йўқотилади (1-расмга қаранг). 1-расмда берилган *I-I* кесимдан фойдаланиб аппаратдаги гидравлик босим йўқотилишини таҳлил қиламиз.

Маълумки ҳар қандай конструкциядаги чангли ҳавони тозалаш қурилмаларида йўқотилган гидравлик босим Дарси-Вейсбаха тенгламаси орқали аниқланади [5]. Тадқиқ қилинаётган ҳар қандай конструкциядаги аппаратнинг тузилиши ва аппаратга берилаётган чангли ҳаво оқимиға таъсир кўрсатувчи омил бўйича умумий йўқотилган босим тенгламаси келтириб чиқарилади.

Тажриба қилинаётган ротор-филтрли аппаратда ҳам умумий йўқотилган гидравлик босим қуйидаги тенглама ёрдамида аниқланади.

$$\Delta P = P_{\text{диф}} + P_1 + P_2 + P_{\text{конф}}; \text{ Па,} \tag{1}$$

бу ерда: $P_{\text{диф}}$ - аппаратга чангли ҳавони диффузор орқали узатишда, ички ишқаланиш таъсирида йўқотилган босим бўлиб, у қуйидаги тенглама бўйича аниқланади.

$$P_{\text{диф}} = \zeta_{\text{диф}} \frac{\rho_{\text{ар}} \vartheta_{\text{диф}}^2}{2}; \text{ Па,} \tag{2}$$

бу ерда: $\zeta_{\text{диф}}$ - чангли ҳавони диффузор ичидаги ҳаракатига таъсир қилувчи маҳаллий қаршилик бўлиб у қуйидаги тенглама бўйича аниқланади.

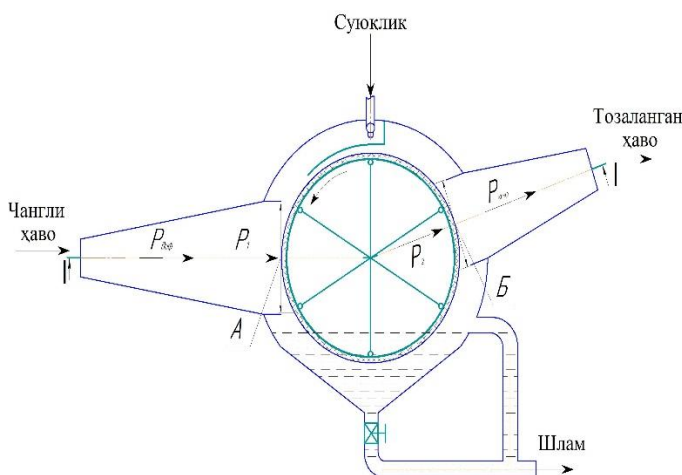
$$\zeta_{\text{диф}} = \frac{\lambda_{\text{диф}}}{8 \sin \frac{\alpha}{2}} \left(1 - \frac{1}{n^2}\right) + \sin \frac{\alpha}{2} \left(1 - \frac{1}{n}\right)^2 \tag{3}$$

бу ерда: $\lambda_{\text{диф}}$ - диффузордаги маҳаллий қаршилик коэффиценти бўлиб у диффузорнинг конуслик бурчаги α ва кенгайиш даражаси n га боғлиқ. Ҳисоблашларда, одатда $\lambda_{\text{диф}}=0.015 \div 0.025$, $\alpha=6^\circ$ (амалда диффузорнинг узунлигини камайтириш учун $\alpha=7^\circ \div 9^\circ$ олинади), $n=2 \div 4$ деб қабул қилинади [5]. $\rho_{\text{ар}}$ - чанг ва ҳаво аралашмасининг зичлиги, кг/м^3 . $\vartheta_{\text{диф}}$ - чангли ҳавони диффузордаги тезлиги, м/с ;

(2) тенгламадаги $\zeta_{\text{диф}}$ ўрнига (3) тенгламани қўйсақ, у ҳолда тенглама қуйидаги кўринишга келади.

$$P_{\text{диф}} = \left[\frac{\lambda_{\text{диф}}}{8 \sin \frac{\alpha}{2}} \left(1 - \frac{1}{n^2}\right) + \sin \frac{\alpha}{2} \left(1 - \frac{1}{n}\right)^2 \right] \frac{\rho_{\text{ар}} \vartheta_{\text{диф}}^2}{2}; \text{ Па} \tag{4}$$

P_1 - чангли ҳавони ротор-филтрнинг биринчи *A* ишчи юзасидан ўтишидаги йўқотилган босим бўлиб у қуйидаги тенглама ёрдамида аниқланади.



1-расм. Ротор-филтрли чанг ушлаш аппаратида гидравлик босим йўқотилишини ҳисоблаш схемаси. *A* - ротор-филтрнинг биринчи ишчи юзаси; *B* - ротор-филтрнинг иккинчи ишчи юзаси.

SHORT MESSAGES

$$P_1 = \zeta_1 \frac{\vartheta_1^2 \rho_{ар}}{2}; \text{ Па,} \quad (5)$$

бу ерда: ζ_1 - ротор-филтрнинг биринчи **A** ишчи юзасидаги маҳаллий қаршилик коэффиценти бўлиб, у тажрибалар йўли билан аниқланади; ϑ_1 - биринчи **A** ишчи юзага урилган чангли ҳаво тезлиги, м/с.

P_2 - чангли ҳавони ротор-филтрнинг иккинчи **B** ишчи юзасидан ўтишидаги йўқотилган босим бўлиб у қуйидаги тенглама ёрдамида аниқланади;

$$P_2 = \zeta_2 \frac{\vartheta_2^2 \rho_{ар}}{2}; \text{ Па,} \quad (6)$$

бу ерда: ζ_2 - ротор-филтрнинг иккинчи **B** ишчи юзасидаги қаршилик коэффиценти; ϑ_2 - бирламчи тозаланган чангли ҳавони ротор-филтрнинг иккинчи **B** ишчи юзасидан ўтишидаги оқим тезлиги, м/с;

$P_{конф}$ - аппаратдан тозаланиб чиқаётган газнинг конфузордаги ишқаланиш кучи таъсирида йўқотилган босими бўлиб, у қуйидаги тенглама ёрдамида аниқланади;

$$P_{конф} = \zeta_{конф} \frac{\rho_{ар} \vartheta_{конф}^2}{2}; \text{ Па,} \quad (7)$$

бу ерда: $\zeta_{конф}$ - чангли ҳавони конфузор ичидаги ҳаракатига таъсир қилувчи маҳаллий қаршилик бўлиб у қуйидагича аниқланади.

$$\zeta_{конф} = \frac{\lambda_{конф}}{8 \sin \frac{\alpha}{2}} \left(1 - \frac{1}{n^2} \right); \quad (8)$$

бу ерда: $\lambda_{конф}$ - конфузордаги маҳаллий қаршилик коэффиценти бўлиб у диффузордаги каби торайиш даражасига боғлиқ [5]; $\vartheta_{конф}$ - тозаланган ҳавони конфузордаги тезлиги, м/с.

(7) тенгламадаги $\zeta_{конф}$ ўрнига (8) тенгламани қўйсақ, у ҳолда тенглама қуйидаги кўринишга келади.

$$P_{конф} = \left[\frac{\lambda_{конф}}{8 \sin \frac{\alpha}{2}} \left(1 - \frac{1}{n^2} \right) \right] \frac{\rho_{ар} \vartheta_{конф}^2}{2} \text{ Па,} \quad (9)$$

$\rho_{ар}$ - чанг ва ҳаво аралашмаси зичлиги бўлиб у қуйидаги тенглама орқали аниқланади.

$$\rho_{ар} = \rho_x + (\rho_{чанг} \gamma); \text{ кг/м}^3, \quad (10)$$

бу ерда: $\rho_{чанг}$ - чанг зичлиги, кг/м³; ρ_x - ҳавонинг зичлиги, кг/м³; γ - ҳаво таркибидаги чанг миқдори, %.

Аппаратда йўқотилган умумий гидравлик босимни топиш учун 4,5,6,9 тенгламаларни 1 тенгламага қўямиз.

$$\begin{aligned} \Delta P = & \left[\frac{\lambda_{диф}}{8 \sin \frac{\alpha}{2}} \left(1 - \frac{1}{n^2} \right) + \sin \frac{\alpha}{2} \left(1 - \frac{1}{n} \right)^2 \right] \frac{\rho_{ар} \vartheta_{диф}^2}{2} + \zeta_1 \frac{\vartheta_1^2 \rho_{ар}}{2} + \\ & + \zeta_2 \frac{\vartheta_2^2 \rho_{ар}}{2} + \left[\frac{\lambda_{конф}}{8 \sin \frac{\alpha}{2}} \left(1 - \frac{1}{n^2} \right) \right] \frac{\rho_{ар} \vartheta_{конф}^2}{2}; \text{ Па,} \end{aligned} \quad (11)$$

Ҳосил қилинган (11) тенглама орқали ротор-филтрли аппаратдаги умумий йўқотилган гидравлик босимни аниқлаш имконига эга бўламиз. Ротор-филтрли аппаратнинг диффузори, биринчи **A** ишчи юзаси, иккинчи **B** ишчи юзаси ҳамда конфузоридаги маҳаллий қаршилик коэффицентларининг параметрлари тажриба йўли билан аниқланади. Тажрибада аниқланган параметрлар асосида ротор-филтрли аппаратдаги умумий йўқотиладиган босимни аниқлашнинг регрессия тенгламаси **Mathcad** дастури асосида олинади.

SHORT MESSAGES

References:

- [1]. Valdberg A.Yu., Nikolaykina N.E. Protsessi i apparati zashiti okrujayushey sredi. Moskva.: "Drofa", 2008.- 239str.
- [2]. B.O. Andersen, N.F.Nielsen, J.H. Walthe. Numerical and experimental study of pulse-jet cleaning in fabric filters. Diss. PhD.: 06.10.2017y.203p.
- [3]. Aliev G.M. Texnika pileulavlivaniya i ochistki promishlennix gazov. Moskva.: Metallurgiya, 1986. - 544 s.
- [4]. Nechaeva Ye.S.Issledovanie osnovnix xarakteristik rotornogo raspilitel'nogo pileulovitelya. Diss k.t.n. Kemerovo – 2014, - 149 s.
- [5]. K.SH.Latipov. "Gidravlika, gidromashinalar va gidroyuritmalar" Toshkent, O'qituvchi, 1992y.75-80 betlar.

Фойдаланилган адабиётлар.

- [1]. Валдберг А.Ю., Николайкина Н.Е. Процессы и аппараты защиты окружающей среды. Москва.: "Дрофа", 2008.- 239стр.
- [2]. B.O. Andersen, N.F.Nielsen, J.H. Walthe. Numerical and experimental study of pulsejet cleaning in fabric filters. Diss. PhD.: 06.10.2017y.203p.
- [3]. Алиев Г.М. Техника пылеулавливания и очистки промышленных газов. Москва.: Metallurgiya, 1986. - 544 с.
- [4]. Нечаева Е.С.Исследование основных характеристик роторного распылительного пылеуловителя. Дисс к.т.н. Кемерово – 2014, - 149 с.
- [5]. К.Ш.Латипов. "Гидравлика, гидромашиналар ва гидроюритмалар" Тошкент, Ўқитувчи, 1992й.75-80 бетлар.