

6-10-2019

## MATHEMATICAL MODELING OF GAS-DYNAMICS PROCESSES OCCURRING IN DISCRETLY POWERED CARRYING GAS BUFFER

Ye D. Chertov

*Voronezh State University of Engineering Technology, authors@ferpi.uz*

O A. Nosov

*Belgorod State Technological University named after V.G. Shukhov*

B. A. Alimatov

*Belgorod State Technological University named after V.G. Shukhov*

Ye. S. Tkachenko

*Belgorod State Technological University named after V.G. Shukhov*

S. M. Tolstolutskiy

*Belgorod State Technological University named after V.G. Shukhov*

Follow this and additional works at: <https://uzjournals.edu.uz/ferpi>

---

### Recommended Citation

Chertov, Ye D.; Nosov, O A.; Alimatov, B. A.; Tkachenko, Ye. S.; and Tolstolutskiy, S. M. (2019)  
"MATHEMATICAL MODELING OF GAS-DYNAMICS PROCESSES OCCURRING IN DISCRETLY POWERED  
CARRYING GAS BUFFER," *Scientific-technical journal*: Vol. 23 : Iss. 2 , Article 5.  
Available at: <https://uzjournals.edu.uz/ferpi/vol23/iss2/5>

This Article is brought to you for free and open access by 2030 Uzbekistan Research Online. It has been accepted for inclusion in Scientific-technical journal by an authorized editor of 2030 Uzbekistan Research Online. For more information, please contact [sh.erkinov@edu.uz](mailto:sh.erkinov@edu.uz).

УДК 532

**MATHEMATICAL MODELING OF GAS-DYNAMICS PROCESSES OCCURRING IN DISCRETLY POWERED CARRYING GAS BUFFER**Ye.D. Chertov<sup>1</sup>, O.A. Nosov<sup>2</sup>, B.A. Alimatov<sup>2</sup>, Ye.S. Tkachenko<sup>2</sup>, S.M. Tolstolutskiy<sup>2</sup><sup>1</sup>Voronezh State University of Engineering Technology<sup>2</sup>Belgorod State Technological University named after V.G. Shukhov**МАТЕМАТИЧЕСКОЕ МОДЕЛИРОВАНИЕ ГАЗОДИНАМИЧЕСКИХ ПРОЦЕССОВ, ПРОТЕКАЮЩИХ В ДИСКРЕТНО ЗАПИТЫВАЕМОМ НЕСУЩЕМ ГАЗОВОМ БУФЕРЕ**Е.Д. Чертов<sup>1</sup>, О.А. Носов<sup>2</sup>, Б.А. Алиматов<sup>2</sup>, Е.С. Ткаченко<sup>2</sup>,  
С.М. Толстолицкий<sup>2</sup><sup>1</sup>Воронежский государственный университет инженерных технологий, г. Воронеж<sup>2</sup>Белгородский государственный технологический университет им. В.Г. Шухова,  
г. Белгород,**ДИСКРЕТ ЮКЛАНАДИГАН ТАШУВЧИ ГАЗ БУФЕРИДА ГАЗОДИНАМИК ЖАРАЁНЛАРНИ МАТЕМАТИК МОДЕЛЛАШТИРИШ**<sup>1</sup>Воронеж давлат мухандислик технологиялари университети<sup>2</sup>В.Г. Шухов номидаги Белгород давлат технология университети

Е.Д. Чертов, О.А. Носов, Б.А. Алиматов, Е.С.Ткаченко, С.М.Толстолицкий

**Abstract.** *Methods of reducing influence or total elimination of “air-gripper” and “broaching” effects in carrying gas buffer layer are considered in the article. Mathematical models allowing to determine the pressure distribution in the carrying gas buffer layer are given.*

**Keywords:** carrying gas buffer, air-gripper, gas pressure, mathematical modeling, gas flow.

**Аннотация.** *В статье рассматриваются методы снижения влияния или полного исключения влияния эффектов «пневмозахвата» и «прошивания» в несущем газовом буферном слое. Приведены математические модели, позволяющие определить распределение давления в несущем газовом буферном слое.*

**Ключевые слова:** несущий газовый буфер, пневмозахват, давление газа, математическое моделирование, течение газа.

**Аннотация.** *Мақолада ташувчи буфер газ қатламда «пневоушлаш» ва «тикиш» эффектларини камайтириш ёки бутунлай бартараф қилиш усуллари кўрилган. Ташувчи газ қатламидаги босимларни тақсимланишини аниқловчи математик моделлар келтирилган.*

**Таянч сўзлар:** ташувчи газ буфери, пневмоушлаш, газ босими, математик моделлаштириш, газ оқими.

С целью снижения или полного исключения влияния эффектов “пневмозахвата” и “прошивания” в системах с несущим газовым буферным слоем необходимо устранить стационарность последнего, так как названные эффекты обусловлены инерцией течения газа и на их формирование требуется определённое время. Предлагается запитывать газовый буфер дискретно с частотой, исключающей возможность нежелательных явлений.

## MECHANICS

Принципиальная возможность существования такой частоты определялась в ходе поисковых экспериментов.

Рассмотрим систему “цилиндрическое сопло – дискретно запитываемый газовый буферный слой – твердое тело”, представленный на рис. 1. Твердое тело 1 массой  $m$  имеет форму диска радиусом  $R$  и расположено на газовом буферном слое, образованном при истечении газа через выпускное сопло радиуса  $r_0$  газораспределительной решетки - 2. Входное сечение сопла периодически перекрывается вращающейся плоской перфорированной заслонкой 3 с радиусом отверстия  $r_0$ , что обуславливает периодическое изменение расхода газа в газовом буферном слое по определенному закону. Давление газа в питающем тракте  $P_k$  [9].

Здесь с точки зрения теории автоматического управления входными величинами  $U(t)$  являются масса  $m$  и радиус  $R$  тела, радиус питающего сопла  $r$ , давление в питающем тракте  $P_k$ . Выходным параметром  $y(t)$  является значение толщины газового буферного слоя  $h$ . Кроме того, на легкодеформируемые объекты действует возмущающее воздействие – колебание расхода газа в газовом буферном слое  $Q$ , обусловленное перекрыванием сопла заслонкой по определенному закону.

При разработке математической модели необходимо получить выражение распределения давления в газовом буферном слое легкодеформируемого объекта “цилиндрическое сопло – дискретно запитываемый несущий газовый буферный слой – твердое тело”. В качестве основной рабочей гипотезы примем следующую: дискретная подача газа через питающее сопло приводит к изменению характера распределения скоростей среды в газовом буферном слое. Это в свою очередь может привести к снижению или полному исключению вероятности появления эффекта пневмозахвата при определенных параметрах запитывания газового буферного слоя [7, 8, 10, 11].

Предположим, что при движении центра отверстия перфорации заслонки относительно геометрического центра входного отверстия питающего сопла изменение площади проходного сечения последнего будет происходить по гармоническому закону, то есть:

$$S_{откр} = S_{cp} + S_{cp} \sin(\omega_n t). \quad (1)$$

Так как расход газа в газовом буферном слое пропорционален площади сечения, то расход также будет изменяться по гармоническому закону.

Рассмотрим систему “цилиндрическое сопло – дискретно запитываемый газовый буферный слой – легкодеформируемый объект”, изображенный на рис. 2. Легкодеформируемый объект 1 расположен на газовом буферном слое, образованном при истечении газа через выпускное сопло газораспределительной решетки 2 с одним питающим соплом, при этом входное сечение сопла непрерывно перекрывается плоской заслонкой 3, что обуславливает периодическое изменение расхода газа в газовый буферный слой, вследствие чего в системе “цилиндрическое сопло – дискретно запитываемый газовый буферный слой – легкодеформируемый объект” возникают колебания с частотой, равной частоте перекрытия сопла заслонкой.

Входными параметрами системы “цилиндрическое сопло – дискретно запитываемый газовый буферный слой – легкодеформируемый объект” являются масса  $m$  и радиус  $R$  удерживаемого тела, реологические характеристики тела, характеризующиеся индексом течения и коэффициентом консистенции, радиус питающего сопла  $r$ , давление в питающем

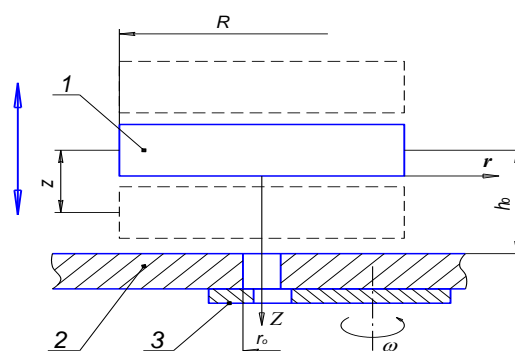


Рис. 1. Система “цилиндрическое сопло – дискретно запитываемый газовый буферный слой – твердое тело”: 1 – твердое тело; 2 – решетка газораспределительная; 3 – заслонка.

MECHANICS

тракте Рк. Выходным параметром  $y(t)$  является зависимость толщины газового буферного слоя от текущего радиуса  $h(r)$ . На легкодеформируемый объект действует возмущающее воздействие – колебание расхода газа в газовом буферном слое  $Q$ , обусловленное перекрыванием сопла заслонкой по гармоническому закону.

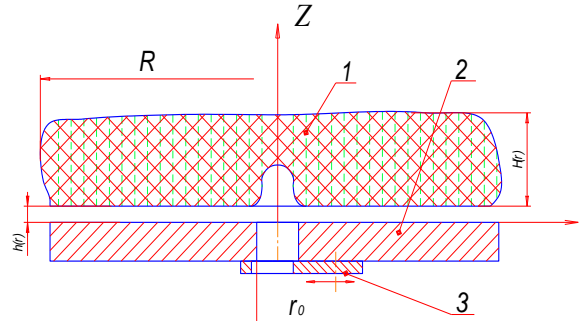


Рис. 2. Система “сопло – дискретно запитываемый газовый буферный слой – легкодеформируемый объект”: 1 – легкодеформируемый объект; 2 –газораспределительная решетка; 3 – заслонка.

Условие бесконтактного удержания легкодеформируемого объекта в этом случае можно сформулировать следующим образом:

$$A(r, t, n, K, P_k) \leq h_0 - Rz. \tag{2}$$

Решение задачи можно свести к определению частоты перекрывания заслонкой сопла, при которой будет выполняться условие бесконтактного удержания легкодеформируемого объекта на газовом буферном слое.

Рассмотрим звено “круглое отверстие – плоская заслонка” (рис. 3) Система “плоская заслонка - цилиндрическое сопло – газовый буферный слой”. Входные параметры системы: радиус питающего сопла, радиус отверстия перфорации заслонки, угловая скорость вращения заслонки и выходные параметры этого звена: зависимость площади открытого сечения сопла от времени. Круглое отверстие радиусом  $R_1$  перекрывается плоской круглой заслонкой радиусом  $R_2$ , при этом центр заслонки равномерно движется по радиусу  $R_3$  вокруг неподвижной точки  $O$  с некоторой постоянной угловой скоростью  $\omega_n$  [8, 9].

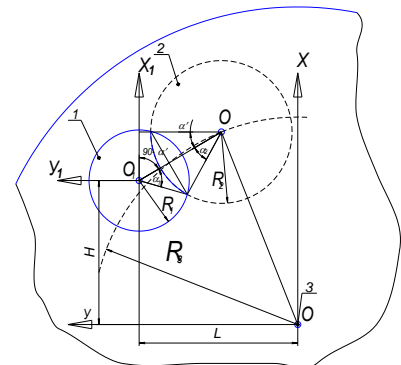


Рис. 3. Система “сопло - заслонка”: 1 – сопло; 2 – заслонка; 3 – центр вращения заслонки.

Определим изменение площади открытой части сопла  $S_{откр}$  за один период перекрытия отверстия заслонкой.

Из рис. 3 видно, что  $S_{откр}$  определяется суммой двух круговых сегментов окружностей сопла и заслонки.

Очевидно, что:

$$S_{откр} = R_1^2 \left( \alpha_1 - \frac{\sin(2\alpha_1)}{2} \right) + R_2^2 \left( \alpha_2 - \frac{\sin(2\alpha_2)}{2} \right) \tag{3}$$

можно определить из системы уравнений:

$$\begin{cases} R_3 \sin \omega_n t + R_2 \cos(\alpha' + \alpha_2) = L - R_1 \cos(\alpha_1 - \alpha') \\ R_3 \cos \omega_n t - R_2 \sin(\alpha' + \alpha_2) = H - R_1 \sin(\alpha_1 - \alpha') \end{cases} \tag{4}$$

где

$$\alpha' = \arcsin \left( \frac{R_3 \cos \omega_n t - H}{\sqrt{(L - R_3 \sin \omega_n t)^2 + (H - R_3 \cos \omega_n t)^2}} \right) \tag{5}$$

## MECHANICS

Решая совместно выражения (3), (4) и (5), можно определить открытую площадь сечения отверстия в любой момент времени.

Для того чтобы изменение площади открытого сечения сопла подчинялось закону (3), необходимо выполнение следующего равенства:

$$T_0 = T_3 = 0.$$

Это возможно в следующих случаях:

- если  $R_2 > R_1$ ,  $\alpha_1 \geq \alpha_2$ , тогда в момент полного перекрытия центры отверстия, заслонки и вращения заслонки лежат на одной линии, а точки, наиболее удаленные от центра вращения заслонки, лежащие на окружностях, ограничивающих отверстие и заслонку, совпадают и принадлежат линии, проходящей через центры этих окружностей;

- если  $R_1 = R_2 = R$ ;  $\alpha_1 = \alpha_2$ , тогда траектория движения центра заслонки должна проходить через центр отверстия. Площадь открытого сечения можно определить по следующей зависимости, полученной из выражения для определения площади кругового сегмента:

$$S_{откр} = \frac{2}{3} (2R - \omega_n R_3 t) \sqrt{R^2 - \left( R - \frac{\omega_n R_3 t}{2} \right)^2} \quad (6)$$

Подставив зависимости (4)–(5) в уравнение (3), получим выражение для определения площади открытой части отверстия. Однако использование зависимостей (3)–(5) или (6) в дальнейших преобразованиях весьма затруднительно, так как это однозначно приведет к чрезвычайному усложнению решения. В этом случае единственно правильным решением видится аппроксимация численных значений, полученных при решении зависимостей (3)–(5) или (6) с помощью одного из методов интерполирования.

Полученные зависимости аппроксимировались методом интерполяционных тригонометрических многочленов, так как зависимости, полученные с помощью других методов, например с помощью полиномов, дают хорошее сходжение с расчетными значениями лишь в узлах интерполирования, кроме того, они также достаточно сложны при использовании в математических преобразованиях.

В результате обработки расчетных данных с помощью метода тригонометрических интерполяционных многочленов получена общая зависимость вида:

$$S_{откр} = S_{cp} + S_{cp} \sin(\omega t) \quad (7)$$

Адекватность аппроксимированной зависимости оценивалась с помощью коэффициента корреляции, который составил  $k=0,98$ . Адекватность подтверждена.

Для определения давления в газовом буферном слое переменной толщины воспользуемся системой уравнений Навье-Стокса в цилиндрической системе координат для случая осесимметричного течения газа с учетом принятых допущений [5, 6]:

$$\begin{cases} \rho \frac{\partial V_r}{\partial t} + \rho V_r \frac{\partial V_r}{\partial r} = -\frac{\partial p}{\partial r} + \mu \frac{\partial^2 V_r}{\partial z^2}; \\ \frac{\partial \rho}{\partial t} + \frac{1}{r} \frac{\partial(\rho r V_r)}{\partial r} = 0; \\ \frac{\partial p}{\partial z} = 0; \\ \frac{\partial p}{\partial \varphi} = 0. \end{cases} \quad (8)$$

$$\frac{p}{\rho \chi} = \frac{p_a}{\rho_a} \quad (9)$$

Из закона Пуазейля [6]:

$$v = 4V_{max} \left( \frac{zh - z^2}{h^2} \right) \quad (10)$$

## MECHANICS

следует, что распределение скорости по высоте газового буферного слоя носит параболический характер. Тогда выражение, описывающее распределение скорости по высоте СГБ, можно записать в следующем виде [1, 2, 4, 5]:

$$v_r = \frac{C_1}{r}(z^2 - hz). \quad (11)$$

Подставляя выражение для распределения скорости по высоте газового буферного слоя (11) в систему (8) и исключая плотность  $\rho$ , с учетом (11) получаем следующую систему уравнений:

$$\begin{cases} -\frac{p\rho_a}{p_a} \frac{h}{r} \frac{\partial(hC_1)}{\partial t} - \frac{p\rho_a}{p_a} \frac{C_1^2}{r^3} (z^2 - hz)^2 = -\frac{\partial p}{\partial r} + \frac{2\mu C_1}{r}; \\ \frac{\partial p}{\partial t} + \frac{C_1}{r} (z^2 - hz) \frac{\partial p}{\partial r} = 0; \end{cases} \quad (12)$$

или усредняя по  $z$ , получим:

$$\begin{cases} -\frac{p\rho_a}{p_a} \frac{h}{r} \frac{\partial(hC_1)}{\partial t} - \frac{h^4}{30} \frac{p\rho_a}{p_a} \frac{C_1^2}{r^3} = -\frac{\partial p}{\partial r} + \frac{2\mu C_1}{r}; \\ \frac{\partial p}{\partial t} - \frac{h^2}{6} \frac{C_1}{r} \frac{\partial p}{\partial r} = 0. \end{cases} \quad (13)$$

Решим второе уравнение системы, для этого перепишем его в виде:

$$\frac{1}{h^2 C_1} p'_t - \frac{1}{6r} p'_r = 0. \quad (14)$$

Запишем для уравнения (14) характеристическую систему:

$$\frac{dt}{1/(h^2 C_1)} = \frac{dr}{-1/(6r)} = \frac{dp}{0}. \quad (15)$$

Из (15) следует:

$$\begin{aligned} (h^2 C_1) dt &= -(6r) dr; \\ h^2 dt &= \frac{dp}{0}. \end{aligned} \quad (16)$$

Решая уравнения (16), получим:

$$\begin{aligned} \int (h^2 C_1) dt &= -3r^2 + K_1; \\ p &= K_2. \end{aligned} \quad (17)$$

Тогда в общем виде решение второго уравнения системы (13):

$$p = F\left(\int h^2 dt + \frac{3r^2}{C_1}, p\right). \quad (18)$$

Так как один интеграл зависит от неизвестной функции, а другие нет, то решение (18) можно записать в виде:

$$p = f\left(\int h^2 dt + \frac{3r^2}{C_1}\right). \quad (19)$$

Полученное решение полностью удовлетворяет второму уравнению системы (13).

Для нахождения частного решения уравнения (19) разложим в степенной ряд полученную функцию в окрестности точки  $x_0 = 3r_2$ :

## MECHANICS

$$\begin{aligned}
 p(r,t) = & P_1(3r^2) + \frac{P_2}{1!}(3r^2) \left[ (h^2 C_1 dt + 3r^2 - 3r^2) \right] + \\
 & + \frac{P_3}{2!}(3r^2) \left[ (h^2 C_1 dt + 3r^2) - 3r^2 \right]^2 + \frac{P_4}{3!}(3r^2) \left[ (h^2 C_1 dt + 3r^2) - 3r^2 \right]^3 + \\
 & + \frac{P_5}{3!}(3r^2) \left[ (h^2 C_1 dt + 3r^2) - 3r^2 \right]^4.
 \end{aligned} \tag{20}$$

Подставим (20) в первое уравнение системы (13):

$$\begin{aligned}
 & -\frac{h}{r} \frac{\rho a}{\rho a} \left( P_1(3r^2) + \frac{P_2}{1!}(3r^2) \left[ (h^2 C_1 dt) \right] + \frac{P_3}{2!}(3r^2) \left[ (h^2 C_1 dt) \right]^2 + \frac{P_4}{3!}(3r^2) \left[ (h^2 C_1 dt) \right]^3 \right) \frac{\partial(hC_1)}{\partial t} - \\
 & -\frac{h^4}{30} \frac{\rho a}{\rho a} \left( P_1(3r^2) + \frac{P_2}{1!}(3r^2) \left[ (h^2 C_1 dt) \right] + \frac{P_3}{2!}(3r^2) \left[ (h^2 C_1 dt) \right]^2 + \frac{P_4}{3!}(3r^2) \left[ (h^2 C_1 dt) \right]^3 \right) \frac{C_1^2}{r^3} = \\
 & = -\left( P_1'(3r^2) 6r + \frac{P_2'}{1!}(3r^2) 6r \left[ (h^2 C_1 dt) \right] + \frac{P_3'}{2!}(3r^2) 6r \left[ (h^2 C_1 dt) \right]^2 + \frac{P_4'}{3!}(3r^2) 6r \left[ (h^2 C_1 dt) \right]^3 \right) + \\
 & + \frac{2\mu C_1}{r}.
 \end{aligned} \tag{21}$$

После некоторых математических преобразований получим:

$$\begin{aligned}
 P_2 = e & \left( -\int \left[ \frac{h^4 \rho a C_1^2}{10 \rho a x^2} + \frac{\rho a}{\rho a} \frac{1}{2x} \frac{\partial(h^2 C_1)}{\partial t} \right] dx \right) \times \\
 & \times \left( \int \left( \frac{1}{h^2 C_1} \left( P_1(x) \left( \frac{3h^3 \rho a C_1^2}{10 \rho a x^2} + \frac{\rho a}{\rho a} \frac{1}{2x} \frac{\partial^2(h^2 C_1)}{\partial t^2} \right) + \frac{2\mu}{x} \frac{\partial C_1}{\partial t} \right) dx + C_3 \right) \right)
 \end{aligned} \tag{22}$$

Оценивая порядок малости слагаемых уравнения (21), ограничимся линейными членами. Подставляя полученные выражения для коэффициентов  $P_1$  и  $P_2$  в уравнение (20), получим выражение, описывающее распределение давления по радиусу и времени. Это выражение содержит неизвестные функции толщины буферного газового слоя  $h$  и коэффициента  $C_1$  от времени.

Для их определения воспользуемся следующим подходом. В работах [3, 9] получено выражение распределения давления при стационарном режиме подачи газа. Сравнивая коэффициенты при одинаковых слагаемых, получим:

$$C_1 = \frac{3(Q_{cp} + Q_{cp} \sin(\omega t))}{\pi h^3}. \tag{23}$$

Для определения неизвестной функции толщины газового буферного слоя воспользуемся подходом, изложенным в работах [4, 5].

Рассмотрим систему “плоская перфорированная заслонка – цилиндрическое сопло – газовый буферный слой” как систему с одной степенью свободы, обладающую упругими и вязкостными свойствами. Такой подход вполне приемлем, если отклонение тела от стационарного положения невелико по сравнению с линейными размерами удерживаемого объекта, так что зависимость главного вектора сил давления от толщины газового буферного слоя можно считать линейной [5].

Выражение для определения упругой силы, действующей на твердое тело со стороны буферного слоя, можно записать:

$$\begin{aligned}
 F & = -Kh; \\
 \frac{\Delta F}{\Delta h} & = \frac{F - F_0}{h - h_0} = -K.
 \end{aligned} \tag{24}$$

Из выражения (24) видно, что тело на газовом буферном слое ведет себя как пружина с упругой постоянной  $K$ .

## MECHANICS

С другой стороны, сближение или удаление рабочих поверхностей твердого тела и газораспределительной решетки с единичным отверстием обуславливает возникновение силы:

$$F = -C_1 h + C_2 \dot{h}. \quad (25)$$

Выражение для силы  $F$  можно записать в виде:

$$F = -Kz - 2C\dot{z}. \quad (26)$$

Следовательно, газовый буферный слой можно охарактеризовать коэффициентом упругости  $K$  и показателем демпфирования  $C$ .

Показатель демпфирования  $C$  учитывает вязкостные свойства газов:

$$C = \mu\pi R. \quad (27)$$

Из теории гидрогазодинамики известно, что для оценки упругости жидкостей и газов используется модуль упругости  $G$  – отношение изменения давления  $\Delta P$  к относительному изменению плотности  $\Delta\rho/\rho$ . Переходя от конечных разностей к дифференциалам, получим:

$$G = \frac{dp}{d\rho/\rho}. \quad (28)$$

При изотермическом процессе  $G=P$ . Тогда в цилиндрической системе координат можно записать:

$$K = 2G\pi R = 2p\pi R. \quad (29)$$

Так как давление в газовом буферном слое не является постоянной величиной, то выражение (29) примет вид:

$$K = 2(p_{cp} + \Delta p)\pi R. \quad (30)$$

С другой стороны, силу действия газового буферного слоя на тело  $F_{np}$  можно записать следующим образом [2]:

$$F_{np} = \rho Q^2 / \eta S_{отк} \quad (31)$$

или

$$F_{np} = \frac{\rho Q_{cp}^2 (1 + \sin(\omega nt))^2}{\eta S_{cp} (1 + \sin(\omega nt))} = \frac{\rho Q_{cp}^2}{\eta S_{cp}} + \frac{\rho Q_{cp}^2}{\eta S_{cp}} \sin(\omega nt) \quad (32)$$

Преобразовав (31) с учетом (30) и (32), получим:

$$\Delta p \pi R z = \frac{\rho Q_{cp}^2}{\eta S_{cp}} \sin(\omega nt). \quad (33)$$

Тогда уравнение движения диска по вертикали при дискретном режиме подачи газа в газовый буферный слой выглядит следующим образом:

$$m\ddot{z} + 2\mu\pi R\dot{z} + 2p\pi R z = \frac{\rho Q_{cp}^2 \sin(\omega nt)}{\eta S_{cp}}. \quad (34)$$

Полученное дифференциальное уравнение представляет собой уравнение вынужденных колебаний легкодеформируемого объекта на дискретно запитываемом газовом буферном слое под действием периодической вынуждающей силы, решение которого можно представить в виде [3]:

$$z = z_1 + z_2, \quad (35)$$

где  $z_1$  – общее решение уравнения (34) без учета правой части:

$$z_1 = A_1 e^{-\beta t} \sin(\omega nt). \quad (36)$$



## MECHANICS

$$\beta = \frac{\mu\pi R}{m}. \quad (37)$$

$$\omega_{\text{ц}} = \sqrt{\frac{p\pi R}{m} - \left(\frac{\mu\pi R}{m}\right)^2}. \quad (38)$$

где  $z_2$  – частное решение полного уравнения (34):

$$z_2 = A_{\text{г}} \sin(\omega_{\text{г}} t - \psi) \quad (39)$$

Величину сдвига фазы можно определить из выражения:

$$\operatorname{tg} \psi = \frac{\left(\frac{\mu\pi R}{m}\right)^2 \omega_{\text{в}}}{\frac{p\pi R}{m} - \omega_{\text{г}}^2}. \quad (40)$$

$$A_{\text{г}} = \frac{\rho Q_{\text{ср}}^2}{m \eta S_{\text{ср}} \sqrt{\left(\frac{p\pi R}{m} - \omega_{\text{г}}^2\right)^2 + 4 \left(\frac{\mu\pi R}{m}\right)^2 \omega_{\text{г}}^2}} \quad (41)$$

Тогда окончательно решение уравнения (34):

$$z_0 = A_0 e^{-\beta t} \sin(\omega_{\text{н}} t) + A_{\text{г}} \sin(\omega_{\text{г}} t + \psi). \quad (40)$$

Начальная амплитуда определяется по формуле:

$$A_0 = \frac{F_0}{m \omega_0^2} = \frac{\rho Q_{\text{ср}}}{\eta_i S_{\text{ср}} \rho \pi R}, \quad (43)$$

где:

$$\omega_0^2 = \frac{p\pi R}{m};$$

$$F_0 = \frac{\rho Q_{\text{ср}}}{\eta S_{\text{ср}}}.$$

Выражение для определения величины толщины газового буферного слоя запишем следующим образом:

$$h = h_0 + z_0. \quad (44)$$

Подставляя (44) и (23) в (22), получим выражение, характеризующее распределение давления в газовом буферном слое в зависимости от радиуса и времени:

$$p(r, t) = C_1 e^{\frac{\rho a C_1 X \ln(x) - 31h^4 \rho a^9 C_1^2}{5 Pa x}} \times \left( \int \left[ \frac{\mu C_1}{x} e^{-\frac{\rho a C_1 X \ln(x) + 31h^4 \rho a^9 C_1^2}{5 Pa x}} dx + C_2 \right] + \right. \\ \left. + C_1 e^{-\int \left[ \frac{h^4 \rho a C_1^2}{10 Pa x^2} + \frac{\rho a X}{Pa 2x} \right] dx} \times \right. \\ \left. \left( \int \left[ \frac{1}{h^2 C_1} \left( P_1(x) \left( \frac{3h^3 \rho a C_1^2}{10 Pa x^2} + \frac{\rho a X}{Pa 2x} \right) + \frac{2\mu \partial C_1}{x \partial t} \right) \times \int \left[ \frac{h^4 \rho a C_1^2}{10 Pa x^2} + \frac{\rho a X}{Pa 2x} \right] dx \right] dx + C_3 \right) \right) \quad (45)$$

где

$$X = \frac{3Q_0 \cos(\omega_n t) \omega_n}{\pi};$$

$$Y = -\frac{3}{\pi} Q_0 \sin(\omega_n t) \omega_n^2;$$

## MECHANICS

$$C_1 = \frac{3(Q_{cp} + Q_{cp} \sin(\omega_n t))}{\pi h^2};$$

$$C_2 = \frac{p_a}{e^{\frac{\rho_a C_1}{p_a} \frac{\partial(h^2 C_1)}{\partial t} \ln(3R^2) - \frac{3lh^4 \rho_a}{5 p_a} \frac{9C_1^2}{3R^2}} + \left( \frac{3r^2}{3r_0^2} \int \frac{\mu C_1}{x} e^{\frac{\rho_a C_1}{p_a} \frac{\partial(h^2 C_1)}{\partial t} \ln(x) + \frac{3lh^4 \rho_a}{5 p_a} \frac{9C_1^2}{x}} dx \right);$$

$$C_3 = \frac{p_a}{e^{\left[ \frac{h^4 \rho_a C_1^2}{10 p_a x^2} + \frac{\rho_a}{p_a} \frac{1}{2x} \frac{\partial(h^2 C_1)}{\partial t} \right] dx} + \left( \frac{3r^2}{3r_0^2} \int \frac{1}{h^2 C_1} \left( P_1(x) \left( \frac{3h^3 \rho_a C_1^2}{10 p_a x^2} + \frac{\rho_a}{p_a} \frac{1}{2x} \frac{\partial^2(h^2 C_1)}{\partial t^2} \right) + \frac{2\mu}{x} \frac{\partial C_1}{\partial t} \right) \times e^{\left[ \frac{h^4 \rho_a C_1^2}{10 p_a x^2} + \frac{\rho_a}{p_a} \frac{1}{2x} \frac{\partial(h^2 C_1)}{\partial t} \right] dx} dx \right).$$

Данное выражение можно решить любым из приближенных методов и может быть использовано как основа для получения упрощенной формулы инженерного расчета.

## References:

- [1]. Abramov, G.V. Upravlenie mikromexanicheskimi protsessami v gidrodinamicheskix sloyax pri proizvodstve poluprovodnikovix priborov / G. V. Abramov; Voronej. gos texnol. akad. Voronej, 2001. - 213 s.
- [2]. Bitjukov, V.K. Pnevmaticheskie konveyeri / V. K. Bitjukov, V. N. Kolodejnov, B. I. Kuchev. - Voronej: Izd. - VGU, 1984. - 164 s.
- [3]. Elfimov, S.A. Struynie zaxvatnie ustroystva adaptivnix promishlennix robotov / S. A. Yelfimov. – Avtoref. dis. kand. texn. nauk: – Voronej: VGTA, 1999.
- [4]. Kolodejnov, V.N. Ob odnom podxode k resheniyu zadach gidrodinamiki v tonkix nesushix prosloykax / V.N. Kolodejnov // Prikladnye zadachi mexaniki sploshnix sred. Voronej: izd-vo VGU. 1988. S. 85 – 89.
- [5]. Konstantinesku, V.N. Gazovaya smazka / V. N. Konstantinesku. - M.: Mashinostroenie, 1968. 720 s.
- [6]. Loytsyanskiy L.G. Mexanika jidkosti i gazov [Tekst] / L. G. Loytsyanskiy. - Ucheb.dlya vuzov. – Izd. 6-e, pererab. i dop. – M.: Nauka. Gl. red. fiz.-mat. lit., 1987.- 840s.
- [7]. Nosov, O.A. K raschetu gidrodinamicheskogo koeffitsienta soprotivleniya pri padenii jestkoy sferivo vstrechnom potoke / O.A. Nosov, Ye.V. Nosova, Ye.D. Chertov, D.S. Шербakov // Modernizatsiya sushestvuyushogo i razrabotka ividov oborudovaniya dlya pishevoy promishlennosti. Sb. nauch. trudov. Vypusk 12 – Voronej: VGTA, 2002 g., S. 36 - 39.
- [8]. Nosov, O.A. Effekt pnevmozaxvata v nesushyey gazovoy prosloyke / O.A. Nosov, Ye.D. Chertov, D.S. Sherbakov // Tez. dok. XL otchetnoy nauchnoy konferentsii. CH.2 – Voronej: VGTA, 2002 g., S. 42 – 44.
- [9]. Chertov, Ye.D. Primenenie metodov mnogokriterialnoy kvadrachnoy optimizatsii vzaimodeystviya vozduшной strui s opornoй poverxnosty vyazko-uprugoplastichnogo tela / Ye.D. Chertov, O.A. Nosov, M.A. Vasechkin // Materiali III Vserossiyskoy nauchno-texnicheskoy konferentsii. – Voronej: VGTA, 1999 g., S. 43 - 45.
- [10]. Sherbakov, D.S. Matematicheskoe modelirovanie sistemi “Ploskiy disk – nesushaya prosloyka – tsilindricheskoe soplo – ploskaya zaslonka” / D.S. Sherbakov, O.A. Nosov, S.O. Klimova // Materiali III-y Vserossiyskoy nauchno-texnicheskoy konferentsii “Teoriya konflikta i yee prilozheniya” – Voronej. Izd-vo “Nauchnaya kniga”, 2004. S 464-468.
- [11]. Sherbakov, D.S. Ob opredelenii ploshadi prohodnogo secheniya tsilindricheskogo sopla v sisteme “Krugloe otverstie protochnoy sistemi – ploskaya zaslonka” statisticheskimi metodami / D.S. Sherbakov, O.A. Nosov, M.Yu. Pavlovskiy // Materiali III-y Vserossiyskoy nauchno-texnicheskoy konferentsii “Teoriya konflikta i yee prilozheniya” – Voronej. Izd-vo “Nauchnaya kniga”, 2004. S 462-464

---

**MECHANICS**

---

**Литература**

- [1]. Абрамов, Г.В. Управление микромеханическими процессами в гидродинамических слоях при производстве полупроводниковых приборов / Г. В. Абрамов, Воронеж. гос технол. акад. Воронеж, 2001. - 213 с.
- [2]. Битюков, В.К. Пневматические конвейеры / В. К. Битюков, В. Н. Колодежнов, Б. И. Куцев. - Воронеж: Изд. - ВГУ, 1984. - 164 с.
- [3]. Елфимов, С.А. Струйные захватные устройства адаптивных промышленных роботов / С. А. Елфимов. – Автореф. дис. канд. техн. наук: – Воронеж: ВГТА, 1999.
- [4]. Колодежнов, В.Н. Об одном подходе к решению задач гидродинамики в тонких несущих прослойках / В.Н. Колодежнов // Прикладные задачи механики сплошных сред. Воронеж: изд-во ВГУ. 1988. С. 85 – 89.
- [5]. Константинуеску, В.Н. Газовая смазка / В. Н. Константинуеску. - М.: Машиностроение, 1968. 720 с.
- [6]. Лойцянский Л.Г. Механика жидкости и газов [Текст] / Л. Г. Лойцянский. - Учеб.для вузов. – Изд. 6-е, перераб. и доп. – М.: Наука. Гл. ред. физ.-мат. лит., 1987.- 840с.
- [7]. Носов, О.А. К расчету гидродинамического коэффициента сопротивления при падении жесткой сферы во встречном потоке / О.А. Носов, Е.В. Носова, Е.Д. Чертов, Д.С. Щербаков // Модернизация существующего и разработка новых видов оборудования для пищевой промышленности. Сб. науч. трудов. Выпуск 12 – Воронеж: ВГТА, 2002 г., С. 36 - 39.
- [8]. Носов, О.А. Эффект пневмозахвата в несущей газовой прослойке / О.А. Носов, Е.Д. Чертов, Д.С. Щербаков // Тез. док. XI отчетной научной конференции. Ч.2 – Воронеж: ВГТА, 2002 г., С. 42 – 44.
- [9]. Чертов, Е.Д. Применение методов многокритериальной квадратичной оптимизации взаимодействия воздушной струи с опорной поверхностью вязко-упруго-пластичного тела / Е.Д. Чертов, О.А. Носов, М.А. Васечкин // Материалы III Всероссийской научно-технической конференции. – Воронеж: ВГТА, 1999 г., С. 43 - 45.
- [10]. Щербаков, Д.С. Математическое моделирование системы “Плоский диск – несущая прослойка – цилиндрическое сопло – плоская заслонка” / Д.С. Щербаков, О.А. Носов, С.О. Климова // Материалы III-й Всероссийской научно-технической конференции “Теория конфликта и ее приложения” – Воронеж. Изд-во “Научная книга”, 2004. С 464-468.
- [11]. Щербаков, Д.С. Об определении площади проходного сечения цилиндрического сопла в системе “Круглое отверстие проточной системы – плоская заслонка” статистическими методами / Д.С. Щербаков, О.А. Носов, М.Ю. Павловский // Материалы III-й Всероссийской научно-технической конференции “Теория конфликта и ее приложения” – Воронеж. Изд-во “Научная книга”, 2004. С 462-464.