

9-10-2019

## DRYING GLASS FEED STOCK IN DRUM DRIER FOR MANUFACTURING GLASS PRODUCTS

R J. Tojiev  
*Fergana Polytechnic Institute*

Follow this and additional works at: <https://uzjournals.edu.uz/ferpi>

---

### Recommended Citation

Tojiev, R J. (2019) "DRYING GLASS FEED STOCK IN DRUM DRIER FOR MANUFACTURING GLASS PRODUCTS," *Scientific-technical journal*: Vol. 22 : Iss. 3 , Article 21.  
Available at: <https://uzjournals.edu.uz/ferpi/vol22/iss3/21>

This Article is brought to you for free and open access by 2030 Uzbekistan Research Online. It has been accepted for inclusion in Scientific-technical journal by an authorized editor of 2030 Uzbekistan Research Online. For more information, please contact [sh.erkinov@edu.uz](mailto:sh.erkinov@edu.uz).

## SHORT MESSAGES

**DRYING GLASS FEED STOCK IN DRUM DRIER FOR MANUFACTURING GLASS PRODUCTS****R.J.Tojiev, A.A. Axunboev, R.X. Mirsharipov, N. Abdukadirov**

Fergana Polytechnic Institute

**СУШКА В БАРАБАННОМ АППАРАТЕ СЫРЬЯ ПРОИЗВОДСТВА СТЕКЛА****Р.Ж. Тожиев, А.А. Ахунбоев, Р.Х. Миршарипов, Н. Абдуқодиров**

Ферганский политехнический институт

**ОЙНАК МАҲСУЛОТЛАРИНИ ИШЛАБ ЧИҚАРИШ  
ҲОМ-АШЁСИНИ БАРАБАНЛИ АППАРАТДА ҚУРИТИШ****Р.Ж. Тожиев, А.А. Ахунбоев, Р.Х. Миршарипов, Н. Абдуқодиров**

Фарғона политехника институти

*In the article, given analysis of drying process in manufacturing glass and showed accounting the contact drum drier's heat exchanging process which is occurred between fine particles and metallic particles.*

**Key words:** drum drier, fine materials, heat contact, glass feed stock.

*В статье дан анализ процесса сушки сырья стекольного производства по периодам сушки и показан учет контактного теплообмена между дисперсными частицами и металлическими частями сушильного барабана.*

**Ключевые слова:** Барабанная сушка, дисперсный материал, контактный теплообмен, сырье стекольного производства.

*Мақолада қурилиш материаллари хом-ашёсини айланувчи барабанли қуритгичларда ишлов бериш жараёнини қуритиш босқичлари бўйича тахлили ва қуритиш жараёнида материалга барабаннинг металл қисмларидан ўтаётган конвектив иссиқлик миқдорини ҳисобга олиш берилган.*

**Таянч сўзлар:** Барабанли қуритиш, дисперс материал, контакт иссиқлик, ойнак хом-ашёси.

Мамлакатимизда қурилиш индустриясининг интенсив ривожланиши ойнак ишлаб чиқариш корхоналарнинг маҳсулотларга эҳтиёжнинг кескин қўпайиши билан бирга унинг сифатига ҳам талаб ошмоқда. Бунинг оқибатида, ишлаб чиқарувчиларнинг орасида конкуренциянинг кучайишига ва ишлаб чиқариш жараёнларини модернизация қилишга олиб келмоқда. Маҳсулот таннархини пасайтиришнинг усулларида бири, энергия сарфи катта жараёнларни оптималлаштириш ҳисобланади. Ойнак ишлаб чиқариш саноатида бундай жараёнлардан бири – бу хом ашёни қуритиш барабанларида ишлов бериш ҳисобланади. Хом – ашё таркибидаги суюқликни буғлатиш учун катта миқдорда энергия сарфланади. Шунинг учун мавжуд қуритиш барабанларини иш режимларини тахлил қилиш, қуритиш жараёнининг оптимал режимларини танлаш орқали аппаратнинг энергетик эффективлигини ошириш актуал вазифа ҳисобланади.

Иссиқлик ва модда алмашинуви жараёнларининг назарий тавсифлари ва қуритиш жараёнларини тадқиқ қилиш методикаси анализи, лаборатория қурилмаларини яратиш асосларини, жараёнларни интенсивлаштириш ва бошқариш бўйича таклифлар ишлаб чиқиш имконини яратди. Қуритиш барабанларидаги иссиқлик ва модда алмашинуви жараёнлари бўйича тадқиқотлар аппаратда ўтаётган қуритишнинг характеристикаси ва кинетикасининг ўзгаришини турли жиҳатларини тўлиқ камраб олишни имконини бермоқда. Бу жараённинг математик моделини тузиш учун қуритиш босқичларидаги материал температурасини

## SHORT MESSAGES

ошишини, боғланмаган эркин ва боғланган намликни буғланиш даврларини, нам материал билан қуритувчи агентнинг мувозанатини, барабан конструктив элементларидан иситувчи ҳаводан олинган иссиқликни материалга берилувчи қўшимча иссиқликни ва қуритувчи агентни материални аралаштиришини ҳисобга олиш керак. Бунинг учун жараёни хар бир қуритиш босқичларида алоҳида ҳолатда кўриб чиқиш лозим. Қуритишнинг биринчи босқичида, қуритувчи агент материал юзасида тўйинган ҳолда бўлиб, материал юзасидаги намликнинг буғланиши эркин суюқликнинг буғ ҳолатига ўтиш қонунлари бўйича ўтади. Бу ҳолатда қуритиш жараёнининг тезлиги, иссиқликни қуритувчи агентдан нам материалга конвекция орқали ўтган иссиқлик миқдори билан белгиланади.

Қуритиш барабанида жараён тезлигини белгиловчи муҳим параметрлардан бири – қуритувчи агентнинг температураси ҳисобланади. Узлуксиз қуритиш жараёнида қуритувчи агент температураси аппарат узунлиги бўйича материалга, барабан кураклари ва деворига иссиқлик бериш ҳисобига камайиб боради.

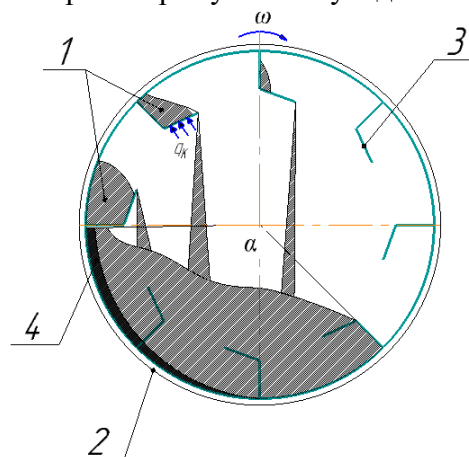
Қуритишнинг иккинчи боғланган намлигини буғлатиш даврида материал ташқиюзасида қуруқ жойлар ҳосил бўлади, материал юзасидаги қуритувчи агентнинг нисбий намлиги бирдан камаяди. Бунинг оқибатида материал юзасининг температураси ортади ва унинг қийматини қуритувчи агент билан қуритилувчи материал мувозанати орқали ҳисобланади.

Барабан иссиқ девори ва кураклари билан материал доналарининг иссиқлик таъсирида унинг ташқи қатламида қуритилган юзалар ҳосил бўлиб, барабан узунлиги бўйича унинг катталиги ва қалинлиги ортиб боради. Қуритилган материал эса, ўзининг иссиқлик ўтказувчанлиги хусусиятлари бўйича иссиқ – изоляцион материалларга ўхшаш бўлади.

Бунинг оқибатида, иссиқлик алмашинуви жараёнига асосий қаршилик материалнинг қуритилган юзаси бўлиб, худди шу қатлам иссиқлик алмашинув жараёнининг юзасини ташкил қилади. Бу зонадаги ўтаётган жараёнлар Лыков критерияси билан белгиланади. Лыков сонининг кичик қийматларда суюқлик материалнинг ички қатламларида зарра юзасига чиқишга улгурмайди ва унинг ташқи юзасида қуруқ материал қатлами ҳосил бўлади. Бу қатлам иссиқлик алмашинув юзаси билан буғланиш юзаси ўртасида ҳосил бўлади. Бу қатламнинг ташқи температураси иситилган девор температурасига, ички температураси эса қуритиш барабани босимидаги намликнинг буғланиш температурасига тенг бўлади.

Барабанли аппаратда қуритилаётган материал юқоридаги куракдан пастки ёки барабаннинг таг қисмига сочилади, қолган материал эса куракчаларда ёпишган ҳолда қолади (1-расм). Контакт зонасида бу материал юзасида иссиқлик алмашинуви юз беради ва зарра ташқи қатламдан қуриш жараёни юз беради. Барабаннинг кейинги айланишига бу қатламдаги барча зарралар барабаннинг қиздирилган элементлари билан контактда бўлади. Бу контакт вақти материалнинг барабанда бўлишининг умумий вақтида анча кичик бўлгани учун қатлам ичидаги иссиқлик алмашинув жараёни математик моделлаштириш учун қисқа вақтли контакт назариясидан фойдаланамиз.

Қуритиш барабанидаги иссиқлик алмашинуви жараёнида зарраларнинг иситилган ҳаводан конвектив усулда олаётган энергиясидан ташқари, материал заррачаларининг аппаратнинг металл элементларидан олаётган контакт иссиқлик миқдорини ҳисобга олиш лозим. Қуритилаётган заррачаларнинг ташқи формасини тўғри шар деб қабул қилиб, заррачага иссиқлик ўтказувчанлик бўйича аппаратнинг металл қисмларидан ўтаётган



1-расм. Қуритиш жараёнида материалнинг жойлашиш схемаси. 1 – нам материал, 2 – барабан девори, 3 – куракчалар, 4 - қуруқ материал.

## SHORT MESSAGES

қўшимча иссиқлик миқдорини  $q_k$  деб қабул қиламиз. У холда Фурье қонуни бўйича  $q_k$  қийматини ўзгаришини қуйидаги тенгламадан топамиз:

$$q_k = - \frac{\lambda_M \left( \frac{\partial t_M}{\partial R} \right)_S ds \cdot d\tau}{d^2 G c}. \quad (1)$$

Бу ерда:  $\lambda_M$  - материалнинг иссиқлик ўтказувчанлик коэффициентини;  $t_M$  - материал температураси;  $R$  - зарра радиуси,  $S$  - юза,  $\tau$  - вақт,  $G$  - материал миқдори. Сферик зарранинг юзасидаги температура градиентини аниқлаш учун зарранинг калинлиги бўйича ўзгаришини билиш керак. Бу кўрсаткич иссиқлик ўтказувчанликнинг дифференциал тенгламаси орқали топилади.

$$\frac{\partial t_M}{\partial \tau} = a \left( \frac{\partial^2 t_M}{\partial R^2} + \frac{2}{R} \cdot \frac{\partial t_M}{\partial R} \right), \quad (2)$$

Бу тенгламанинг бошланғич шартлари:

$$\tau = 0 \text{ бўлганда } t_M = const \text{ ва } \tau > 0 \text{ бўлганда } t_M = f(R)$$

$$\text{ва чегара шартлари: } t_M^{\text{юза}} = t_{\text{мўй}} \text{ ва } \left( \frac{\partial t_M}{\partial R} \right)_{R=0} = 0.$$

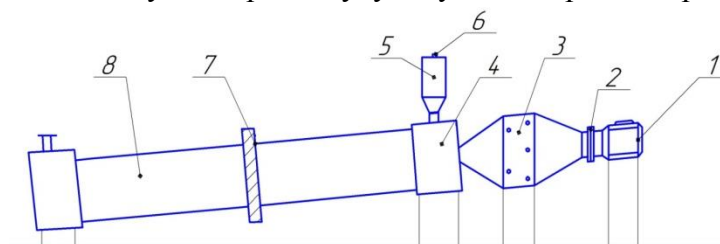
бу ерда:  $R$  - зарра радиуси,  $t_M^{\text{юза}}$  - материалнинг юзасини температураси,  $t_{\text{мўй}}$  - аппарат ичидаги босимда сув буғининг тўйиниш температураси.

Бу тенгламани дифференциал тенгламаларни ечишнинг сонли усулида ечилди.

Қуритиш барабанидаги материал зарраларининг ҳаракатланиш траекторияси таҳлил қилинганда, бу жараёни оқимлар структурасидаги ҳаракатларини анализи асосида зарралар ҳаракатини молекуляр диффузия жараёнига қиёслаш мумкин. Бу ўхшашликни кўплаб тадқиқотчилар ҳам таъкидлаган. Шунинг учун қуритиш барабанидаги материал ҳаракатини диффузион модель бўйича кўриб чиқамиз ва молекуляр диффузия жараёнлари тенгламаларидан фойдаланамиз. Масса алмашинув хоссасида бундай параметр сифатида бўйлама (продольный) аралаштириш коэффициенти ҳисобланади. Бу коэффициент молекуляр диффузия коэффициентига ўхшаш бўлади. Масса алмашинуви ва иссиқлик алмашинуви жараёнини ўхшаш ҳисоблаб, иссиқлик алмашинуви жараёни учун бўйлама аралаштириш коэффициентига ўхшаш бўйлама иссиқлик аралаштириш коэффициенти қабул қиламиз.

Қуритувчи агентнинг аппарат узунлигидаги электромотор қисмидаги иссиқлик узатишнинг диффузион модели қуйидаги қуритишда бўлади:

Бу тенглама қуритувчи агент температурасининг аралаштириш ҳисобига аппарат узунлиги бўйича ўзгаришини дифференциал кўринишини беради. Бу тенгламани ечиш учун материалнинг температурасини аппарат узунлиги бўйича қуритиш даврида ўзгаришини аниқлаш лозим. Шунинг учун бу тенгламани дифференциал тенгламани ечишнинг сонли усулларидан фойдаланамиз. Бунда биз материалнинг физик хоссаларини маълум бир қисм бўйича ўзгармас деб қабул қиламиз. Бундан ташқари бу олинган қисмдаги қуритувчи агентнинг температураси ва намлигини ўзгариши кичиклиги учун, уларнинг ўзгаришини чизикли тезлигини доимий деб ҳисоблаймиз. Тенгламани ечишнинг сонли усулини кадамма-кадам



2 – расм. Экспериментал қуритма схемаси.

1 – вентилятор, 2 – диафрагма, 3 – калорифер, 4 – юклаш камераси, 5 – бункер, 6 – юклаш қуритмасы, 7 – тишли филдирак, 8 – барабан.

---

**SHORT MESSAGES**

---

олиб борамиз. Яъни бунда чегара шартлари қуритишга киришдаги бошланғич температура берилган холос. Шунинг учун ҳар бир қадамдаги температурани ўзгариши тажриба натижалари билан солиштирилиб, керакли аниқликка эришгунча олиб борамиз. Бу сонли дифференциал тенглама ечиш усулини қуритиш агентини ҳаракатини идеал сиқиб чиқиш методи бўйича олганимизда ҳам ишлатиш мумкин.

Қуритиш жараёнини моделлаштириш барабаннынг барча элементлари учун бир хил қадам билан ҳисобланади. Бунда қадамнинг қиймати барабан узунлиги ва қабул қилинган элементлар сонига боғлиқ бўлади.

Таклиф қилинган моделни реал қуритиш жараёни билан адекватлигини текшириш учун экспериментал тадқиқотлар олиб борилди (2-расм). Олинган натижалар таклиф қилинган математик моделни тажриба натижалари билан мувофиқлигини кўрсатди.

**References:**

- [1]. Yu.Yu.Mixaylov. "Sushka komponentov shixti stekolyных i keramicheskix proizvodstv v barabannoy sushilke". Dis. 75-76 str. Ivanovo – 2009.
- [2]. M.V.Likov. "Sushka v ximicheskoy promishlennosti". Moskva-Ximiya. 1970.
- [3]. Yu.Yu.Mixaylov, O.A.Valenkova, V.A.Labutin "Issledovanie teploobmena i massoobmena pri sushke komponentov keramicheskoy shixti". Materiali Vsesoyuznoy nauchno-texnicheskoy konferentsii "Naukoemkie tehnologii XXI veka", Vladimir, 2006. S. 61-63.

**Фойдаланилган адабиётлар**

- [1]. Ю.Ю.Михайлов. "Сушка компонентов шихты стекольных и керамических производств в барабанной сушилке". Дис. 75-76 стр. Иваново – 2009.
- [2]. М.В.Лыков. "Сушка в химической промышленности". Москва-Химия. 1970.
- [3]. Ю.Ю.Михайлов, О.А.Валенкова, В.А.Лабутин "Исследование теплообмена и массообмена при сушке компонент-тов керамической шихты". Материалы Всесоюзной научно-технической конференции "Наукоемкие технологии XXI века", Владимир, 2006. С. 61-63.