

3-26-2019

THE METHOD OF UNIFICATION OF OPTIMAL PARAMETERS POWER SUPPLY SYSTEMS

A D. Taslimov
Tashkent State Technical University

Follow this and additional works at: <https://uzjournals.edu.uz/ferpi>

Recommended Citation

Taslimov, A D. (2019) "THE METHOD OF UNIFICATION OF OPTIMAL PARAMETERS POWER SUPPLY SYSTEMS," *Scientific-technical journal*: Vol. 22 : Iss. 1 , Article 45.
Available at: <https://uzjournals.edu.uz/ferpi/vol22/iss1/45>

This Article is brought to you for free and open access by 2030 Uzbekistan Research Online. It has been accepted for inclusion in Scientific-technical journal by an authorized editor of 2030 Uzbekistan Research Online. For more information, please contact sh.erkinov@edu.uz.

SHORT MESSAGES

THE METHOD OF UNIFICATION OF OPTIMAL PARAMETERS POWER SUPPLY SYSTEMS

A.D. Taslimov

Tashkent State Technical University

МЕТОДИКА УНИФИКАЦИИ ОПТИМАЛЬНЫХ ПАРАМЕТРОВ СИСТЕМ ЭЛЕКТРОСНАБЖЕНИЯ

А.Д. Таслимов

Ташкентский государственный технический университет

ЭЛЕКТР ТАЪМИНОТИ ТИЗИМИНИНГ ОПТИМАЛ ПАРАМЕТРЛАРИНИ УНИФИКАЦИЯЛАШ УСУЛИ

А.Д. Таслимов

Тошкент давлат техника университети

The article develops the technique of unification of optimal parameters of power supply systems and analyzes real areas of economic stability of the objective function that allows to determine the limits of equal optimality of optimized parameters and to form practical recommendations on the application of parameters.

Keywords: systems of power supply, technical and economic models of systems, elements, nodes, unification of parameters of subsystems, methods for unifying the parameters of systems.

В статье разрабатывается методика унификации оптимальных параметров систем электроснабжения и анализом выявляются реальные области экономической устойчивости целевой функции, что позволяет определить пределы равно оптимальности оптимизируемых параметров и сформировать практические рекомендации по применению параметров.

Ключевые слова: электроснабжение, технико-экономическая модель, оптимальный параметр, сечений кабелей, унификация, методика, область устойчивости, целевая функция, оптимизация.

Маколада электр таъминоти тизимининг оптимал параметрларини унификациялаш усули яратилади ва мақсадли функцияни иктисодий барқарорлик соҳаси таҳлили асосида оптимал параметрларнинг оралиги топилади ва бу стандарт параметрларни амалий қўллаш буйича тавсиялар яратиш имконини беради.

Таянч сўзлар: электр таъминоти, техник-иктисодий модель, оптимал параметр, кабель кесим юзаси, унификация, усул, барқарорлик соҳаси, мақсадли функция, оптималлаштириш.

Применение системного метода исследования оптимального построения систем электроснабжения (ЭС) подразумевает комплексную оптимизацию их основных параметров на основе технико-экономических моделей этих систем. Последнее приводит к дополнительным возможностям экономически-целесообразного их осуществления за счет применения унифицированных номинальных параметров элементов, узлов и участков при

SHORT MESSAGES

широких пределах изменений исходной технической и технико-экономической информации [1].

Применение разнообразных параметров основных элементов, узлов и участков в пределах каждой из подсистем ЭС приводит к: а) необходимости выпуска электротехнической промышленностью основного электрооборудования с многочисленными дискретными стандартными значениями параметров; б) необходимости проектирования и сооружения сетевых объектов с различными, но мало отличающимися параметрами; в) усложнению строительно-монтажных работ из-за применения широкой номенклатуры стандартных параметров электрооборудования, типоразмеров сооружений и соответствующих им вспомогательных инструментов и оборудования, дополнительной транспортировки части электрооборудования и др.; г) усложнению и удорожанию эксплуатации из-за повышенных объемов складских резервов основного электрооборудования, то же – при проведении ремонтных работ, определении мест повреждений кабельных линий и др.

Унификация параметров подсистем ЭС создает также наиболее благоприятные условия для глубокой индустриализации изготовления комплексов участков линий и узлов систем ЭС, индустриализации их сооружения и монтажа, а также индустриализации и механизации их эксплуатации; достигается повышение производительности труда в системах ЭС. Таким образом, представляется обоснованной и своевременной формулировка тезиса о том, что унификация параметров является одним из основных принципов перспективного и прогрессивного построения систем ЭС.

Наряду с указанными практическими преимуществами унификации параметров систем ЭС отсутствуют публикации и разработки достаточно общей методики научно обоснованного выбора параметров при излагаемых принципах построения систем электроснабжения. Проектные и эксплуатационные организации, применяющие унификацию параметров, пришли к таким решениям и рекомендациям на базе вариантных сопоставлений выполнения систем ЭС, общих соображений или опыта проектирования и эксплуатации [2].

Разработка научно-обоснованной методики унификации параметров систем ЭСГ основывается на анализе устойчивости технико-экономических моделей этих систем и выявлении областей, в которых оптимизируемые параметры оказываются равнооптимальными. В пределах равнооптимальных значений параметров выбираются те, которые: а) соответствуют стандартным значениям дискретных шкал номинальных параметров; б) удовлетворяют условию равнооптимальности в возможно широком диапазоне изменений исходной информации.

Возможности унификации параметров систем ЭС изучается в области равнооптимальных ее реализаций, определяемых условием

$$Z_{ЭСГ}^0 \leq Z_{ЭСГ}^{po} = Z_{ЭСГ}^0 + (\Delta Z_{ЭСГ})_д = (1 + \varepsilon_{*д}) Z_{ЭСГ}^0$$

где $Z_{ЭСГ}^0$ - оптимальное значение затрат по системе ЭС при

оптимизации параметров с учетом технических ограничений;

$(\Delta Z_{ЭСГ})_д$, $\varepsilon_{*д}$ - допустимые превышения минимального значения ТЭ функции в абсолютных и относительных единицах;

$Z_{ЭСГ}^{po}$ - затраты в области равнооптимальных исполнений ЭС.

Величина $\varepsilon_{*д}$ принимается равной 0,03-0,05 (3-5%) – в зависимости от соображений большей или меньшей достоверности информации.

SHORT MESSAGES

Анализ областей равнооптимальности параметров осуществляется в безразмерной форме

$$Z_{*ЭСГ}^{po} \in (1 + \varepsilon_{*Д}),$$

Если вводимые ограничения активны, то оптимальное значение целевой функции ($Z_{ЭСГ}^0$) больше, чем ее экономическая величина ($Z_{ЭСГ}^3$), соответствующая случаю не учета ограничений. В последнем случае

$$Z_{ЭСГ}^{po} \in (1 + \varepsilon'_{*Д}) Z_{ЭСГ}^3,$$

что соответствует соотношению

$$\varepsilon'_{*Д} = (1 + \varepsilon_{*Д}) \frac{Z_{ЭСГ}^0}{Z_{ЭСГ}^3} - 1,$$

Таким образом, границы области экономической устойчивости задаются выражениями

$$Z_{ЭСГ}^{po} \in (1 + \varepsilon_{*Д}) Z_{ЭСГ}^0 \quad \text{или} \quad Z_{ЭСГ}^{po} \in (1 + \varepsilon'_{*Д}) Z_{ЭСГ}^3$$

Границы областей устойчивости целевой функции и ограничений наносятся на двумерные графики анализируемых пар параметров. По построенным таким образом областям экономической устойчивости и технических ограничений определяются равнооптимальные пределы изменений параметров в окрестностях минимума целевой функции при допустимом отклонении от экстремума ($\varepsilon_{*Д}$ или $\varepsilon'_{*Д}$). Анализом графиков выявляются реальные области экономической устойчивости, которые и определяют пределы равнооптимальных величин оптимизируемых параметров и определяются пределы возможных изменений иных оптимизируемых параметров.

Начальной стадией собственно унификации оптимальных значений параметров ЭС является выбор основного из оптимизируемых параметров.

При этом фиксированное значение параметра, как правило, выбирается соответствующим одному из дискретных стандартных его значений, а также с соблюдением условий равнооптимальности при достаточно широком диапазоне изменений исходной информации (соответственно условиям смежных территорий и их развитию во времени).

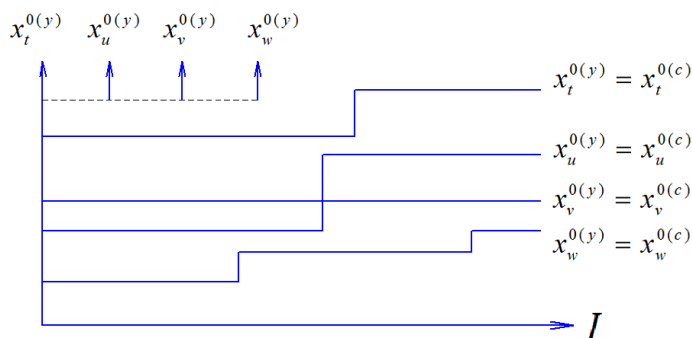


Рис. 1. Унификация стандартных оптимальных параметров x_t , x_u , x_v , и x_w при изменениях (развитии) характеристики исходной информации; индексы $0(y)$ – оптимальный унифицированных; $0(c)$ – оптимальный стандартный.

В общем случае вид графиков унифицированных параметров

$x_t^{0(y)}, \dots, x_w^{0(y)}$, представлен на рис. 1, где I – некоторый существенный показатель исходной информации по системе (например, $I = \delta$ – плотность электрической нагрузки по площади района).

При выбранных стандартных значениях всех оптимизируемых параметров вычисляется новое значение целевой функции. Осуществляется

SHORT MESSAGES

проверка: находится ли такое решение внутри области экономической устойчивости при принятом отклонении минимума целевой функции:

$$Z_{* \text{ ЭСГ}}^{0(c)} \in Z_{* \text{ ЭСГ}}^0 + \varepsilon = Z_{* \text{ Д}}^0 + \varepsilon',$$

где $Z_{* \text{ ЭСГ}}^0$ - суммарные оптимальные затраты при стандартных оптимальных значениях параметров.

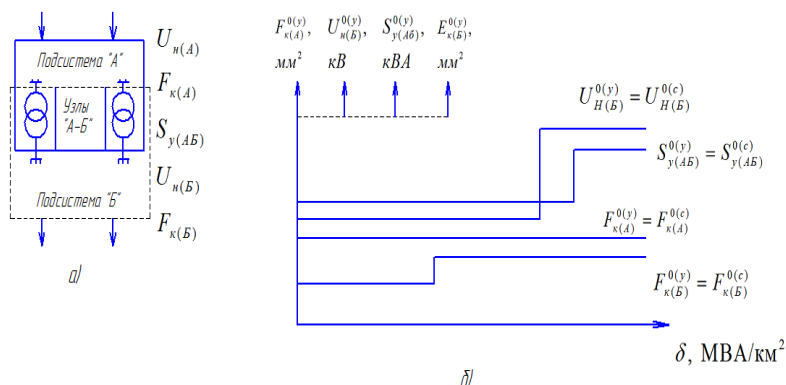


Рис. 2. Принципиальный вид зависимостей унифицированных значений номинального напряжения $U_{н(Б)}$ и сечений кабелей $F_{к(Б)}$ – линий подсистемы “Б”, $F_{к(А)}$ – линий подсистемы “А” и мощности узла (подстанции) $S_{у(АБ)}$; а) структурная модель рассматриваемых подсистем; б) унифицированные стандартные значения параметров.

унифицированные значения параметров мощности основных узлов, каковыми являются городские электрические станции и понижающие подстанции. Далее рассматривается возможность унификации оптимальных стандартных сечений кабелей питающих линий и распределительных сетей каждой из подсистем ЭС.

Как отмечено выше для систем ЭС целесообразно и актуально исследовать возможности унификации оптимальных параметров, в первую очередь, в функции изменений электрических нагрузок, предусматривая этим развитие последних во времени или их различия в смежных районах города.

Характер общего вида графиков унифицированных стандартных оптимальных параметров некоторой подсистемы ЭС и их развития в функции поверхностной плотности электрической нагрузки представлена на рис. 2.

На основе изложенной методики выявления равнооптимальных областей унифицированных параметров могут быть сформированы практические рекомендации по применению унифицированных стандартных параметров.

References:

- [1]. A.D. Taslimov Matematicheskie modeli zadachax optimizatsii parametrov i struktur sistem elektrosnabjeniya gorodov. Problemi energo- i resursosbreneniya, 2017g., №3-4.
- [2]. Taslimov A.D., Karimov R.CH. Analiz voprosa unifikatsii parametrov RES. Mejdunarodnaya nauchno-tekhnicheskaya konferentsiya. Rossiya, g. Blagoveshensk. 2011. 281-283 str.

Список литературы

- [1]. А.Д. Таслимов Математические модели задач оптимизации параметров и структур систем электроснабжения городов. Проблемы энерго- и ресурсосбережения, 2017г., №3-4.
- [2]. Таслимов А.Д., Каримов Р.Ч. Анализ вопроса унификации параметров РЭС. Международная научно-техническая конференция. Россия, г. Благовещенск. 2011. 281-283 стр.