

3-26-2019

JUSTIFICATION OF PARAMETERS OF SECTIONAL PLOWSHARES OF A DIGGER

M T. Toshboltaev

Institute of Mechanization and Electrification of Agriculture

Follow this and additional works at: <https://uzjournals.edu.uz/ferpi>

Recommended Citation

Toshboltaev, M T. (2019) "JUSTIFICATION OF PARAMETERS OF SECTIONAL PLOWSHARES OF A DIGGER," *Scientific-technical journal*: Vol. 23 : Iss. 1 , Article 8.

Available at: <https://uzjournals.edu.uz/ferpi/vol23/iss1/8>

This Article is brought to you for free and open access by 2030 Uzbekistan Research Online. It has been accepted for inclusion in Scientific-technical journal by an authorized editor of 2030 Uzbekistan Research Online. For more information, please contact sh.erkinov@edu.uz.

SHORT MESSAGES

УДК.631.358:635.25

JUSTIFICATION OF PARAMETERS OF SECTIONAL PLOWSHARES OF A DIGGER**M.T. Toshboltaev, Norchaev J.R.**

Institute of Mechanization and Electrification of Agriculture

ОБОСНОВАНИЕ ПАРАМЕТРОВ СЕКЦИОННЫХ ЛЕМЕХОВ ЛУКОКОПАТЕЛЯ**М.Т. Тошболтаев, Ж.Р. Норчаев**

Институт механизации и электрификации сельского хозяйства (ИМЭСХ)

ПИЁЗ КОВЛАГИЧНИНГ СЕКЦИЯЛИ ЛЕМЕХЛАРИ ПАРАМЕТРЛАРИНИ АСОСЛАШ**М.Т.Тошболтаев, Ж.Р. Норчаев**

Қишлоқ хўжалигини механизациялаш ва электрлаштириш институти

*Constructive scheme onion digger and results basic research is brought in article.***Keywords:** length and width of the plowshare, density onion, moisture of ground, resistivity of ground shift, corner longitude ground, thickness of the blade of the plowshare, corner of the solution (the rake) of the plowshare.*В статье приведена конструктивная схема лукокопателя и результаты теоретических исследований.***Ключевые слова:** длина и ширина лемеха, плотность лука, влажность почвы, удельное сопротивление почвы сдвигу, угол продольного скалывания почвы, толщина лезвия лемеха, угол раствора (скоса) лемеха.*Мақолада пиёз ковлагичнинг конструктив чизмаси ва унинг назарий тадқиқот натижалари келтирилган.***Таянч сўзлар:** лемехнинг узунлиги ва эни, пиёз зичлиги, тупроқнинг намлиги, тупроқнинг силжишга нисбатан солиштрма қаршилиги, тупроқнинг кўндланг парчаланиш бурчаги, лемех тигининг қалинлиги, лемех тумшук қисмининг очилиш бурчаги.

Как показали проведенные нами исследования для энергосбережения подкапывающие рабочие органы лукокопателя должны быть выполнены секционными (рис.1). Между секциями имеются просветы для прохождения растительных остатков и ботвы, а также для частичной сепарации почвы.

Основными конструктивными параметрами [1], оказывающими влияние на качественные и энергетические показатели энергосберегающего секционного подкапывающего рабочего органа являются показаны на (рис.1):

Обоснование угла наклона к горизонту и длины энергосберегающего лемеха. Лемех 1 лукокопателя должен подкапывать почву луковой грядки и поднимать ее на высоту h_c (рис.2), достаточную для подачи на сепарирующий прутковый элеватор 3. Высоту h_c определяют

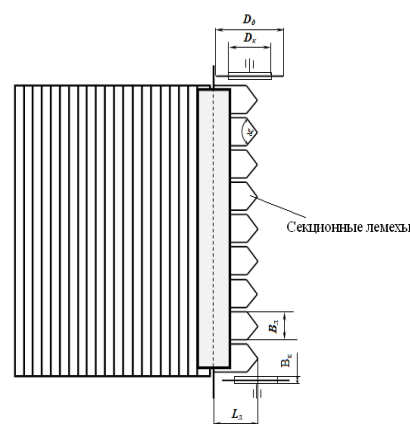


Рис.1. Схема энергосберегающего секционного лемеха. α -угол наклона к горизонту рабочей поверхности лемеха; γ -угол раствора (скоса) лемеха, град; L_1 -длина лемеха, м; B_1 - ширина лемеха, м.

SHORT MESSAGES

высотой h_{np} расположения переднего ролика 2 пруткового элеватора. В связи с этим примем величину h_c постоянной и равной h_{np} , т.е.

$$h_c = h_{np} = L_l \sin \alpha = const. \quad (1)$$

Лемех не должен сгруживать и разваливать почву на стороны, так как при этом будут теряться клубни лука. Для этого необходимо обеспечить свободное скольжение почвы и клубней по рабочей поверхности лемеха. С учетом этого угол наклона лемеха определяли из условия обеспечения свободного скольжения почвы и клубней по его рабочей поверхности по выражению [2]

$$\alpha = \arctg \left[\sqrt[3]{-\left(\frac{b^3}{27a^3} - \frac{bc}{6a^2} + \frac{d}{2a}\right) + \sqrt{\left(\frac{b^3}{27a^3} - \frac{bc}{6a^2} + \frac{d}{2a}\right)^2 + \left(\frac{3ac - b^2}{9a^2}\right)^3}} + \sqrt[3]{-\left(\frac{b^3}{27a^3} - \frac{bc}{6a^2} + \frac{d}{2a}\right) - \sqrt{\left(\frac{b^3}{27a^3} - \frac{bc}{6a^2} + \frac{d}{2a}\right)^2 + \left(\frac{3ac - b^2}{9a^2}\right)^3}} - \frac{b}{3a} \right] \quad (2)$$

где $a = 1 + tg^2 \varphi_n$; $b = tg \varphi_n$; $c = 2tg^2 \varphi_n$; $d = -tg \varphi_n$.

Для выкопки лука угол наклона лемеха к горизонту должен быть не более 24^0 - 26^0 .

По известным значениям h_{np} и α можно определить длину лемеха $L_l = h_{np} / \sin \alpha$. Принимая $h_{np} = 10$ см и подставляя в (1) вышеприведенное значение α , получим, что длина лемеха должна быть 25 см.

Тяговое сопротивление лемехов. Известно [3], что лемех лукокопателя можно рассматривать как простой двугранный клин. Тяговое сопротивление его в общем виде можно выразить по формуле (рис.3)

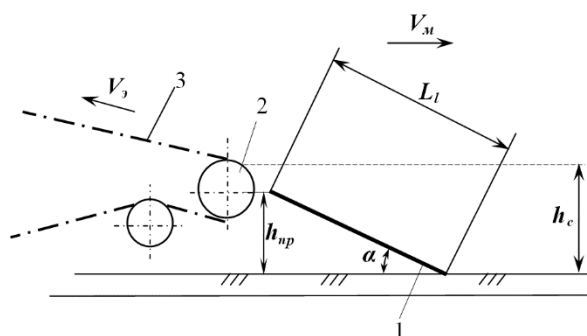


Рис.2. Схема передней части лукокопателя.

1-секционный лемех; 2-передний ролик элеватора; 3-элеватор

$$R_l = R_1 + R_2 + R_3 + R_4, \quad (3)$$

где R_l – общее тяговое сопротивление лемеха;

R_1 – сопротивление почвы разьединению связанных между собой частиц;

R_2 – сопротивление, возникающее от силы сопротивления Q почвы деформации;

R_3 – сопротивление, вызванное от силы тяжести (mg) пласта;

R_4 – сопротивление, обусловленное силой инерции ($R_{ин}$) пласта.

Сопротивление R_1 можно определить по следующему выражению [2]

$$R_1 = \sigma_{см} t_l B_l, \quad (4)$$

где $\sigma_{см}$ – удельное сопротивление почвы горизонтальному смятию;

t_l – толщина лезвия лемеха.

SHORT MESSAGES

Сопротивление, возникающее в результате деформации почвы лемехами, можно определить спроектировав силу сопротивления почвы сдвигу Q и силу трения, возникающую от этой силы, к горизонтали, т.е.

$$R_2 = Q[\cos \psi + f_{\text{л}} \sin(\alpha + \psi) \cos \alpha], \quad (5)$$

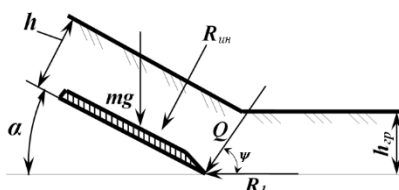


Рис.3. Схема сил, действующих на лемех.

где $f_{\text{л}}$ – коэффициент трения почвы по рабочей поверхности лемеха;

ψ – угол продольного скалывания почвы.

Значение Q найдём по выражению [2]

$$Q_y = \kappa_c F, \quad (6)$$

где κ_c – удельное сопротивление почвы сдвигу;

F – площадь плоскости сдвига.

С учетом высоты $h_{\text{сп}}$, ширины основания $B_{\text{сп}}$ и вершины $b_{\text{сп}}$ луковых грядок площадь плоскости сдвига – можно определить по формуле

$$F = B_{\text{л}} \left[h - h_{\text{сп}} \left(1 - \frac{b_{\text{сп}}}{B_{\text{сп}}} \right) \right] \sin \psi, \quad (7)$$

где $B_{\text{л}}$ – общая ширина захвата лемехов; h – глубина подкапывания лука.

С учетом формул (7), а также $\psi = \frac{\pi}{2} - \frac{1}{2}(\alpha + \varphi_1 + \varphi_2)$ (где φ_1, φ_2 – соответственно углы внешнего и внутреннего трения почвы) [4], получим

$$R_2 = \kappa_c B_{\text{л}} \left[h - h_{\text{сп}} \left(1 - \frac{b_{\text{сп}}}{B_{\text{сп}}} \right) \right] \times \frac{\left[\sin \frac{1}{2}(\alpha + \varphi_1 + \varphi_2) + f \cos \frac{1}{2}(\varphi_1 + \varphi_2 - \alpha) \cos \alpha \right]}{\cos \frac{1}{2}(\alpha + \varphi_1 + \varphi_2)}. \quad (8)$$

Сопротивление, вызванное от силы тяжести пласта, и сопротивление, обусловленное его силой инерции, с учетом влажности почвы можно определить по выражениям

$$R_3 = B_{\text{л}} L_{\text{л}} \left[h - h_{\text{сп}} \left(1 - \frac{b_{\text{сп}}}{B_{\text{сп}}} \right) \right] h_{\text{нл}} \rho_n g \operatorname{tg}(\alpha + \varphi_1) \left(1 + \frac{W}{100} \right) \quad (9)$$

и

$$R_4 = B_{\text{л}} \rho_n \left[h - h_{\text{сп}} \left(1 - \frac{b_{\text{сп}}}{B_{\text{сп}}} \right) \right] V_m^2 \sin \alpha \operatorname{tg}(\alpha + \varphi_1) \left(1 + \frac{W}{100} \right), \quad (10)$$

где ρ_n – плотность лука – почвенной массы;

V_m – скорость машины;

W – влажность почвы.

Поставляя найденные значения сил R_1, R_2, R_3 и R_4 в (3.18), получим

SHORT MESSAGES

$$R_l = B_l \left\{ \sigma_{cm} t_l + \left[h - h_{zp} \left(1 - \frac{b_{zp}}{B_{zp}} \right) \right] \right\} \left\{ \kappa_c \times \frac{\left[\sin \frac{1}{2} (\alpha + \varphi_1 + \varphi_2) + f \cos \frac{1}{2} (\varphi_1 + \varphi_2 - \alpha) \cos \alpha \right]}{\cos \frac{1}{2} (\alpha + \varphi_1 + \varphi_2)} + \right. \\ \left. + \rho_n (L_l g + V_m^2 \sin \alpha) \cdot \operatorname{tg} (\alpha + \varphi_1) \left(1 + \frac{W}{100} \right) \right\} \quad (11)$$

С учетом, что лемех лука копателя выполняется секционным, формулу (11) можно выразить так

$$R_l = \kappa B_l \left\{ \sigma_{cm} t_l + \left[h - h_{zp} \left(1 - \frac{b_{zp}}{B_{zp}} \right) \right] \right\} \left\{ \kappa_c \times \frac{\left[\sin \frac{1}{2} (\alpha + \varphi_1 + \varphi_2) + f \cos \frac{1}{2} (\varphi_1 + \varphi_2 - \alpha) \cos \alpha \right]}{\cos \frac{1}{2} (\alpha + \varphi_1 + \varphi_2)} + \right. \\ \left. + \rho_n (L_l g + V_m^2 \sin \alpha) \cdot \operatorname{tg} (\alpha + \varphi_1) \left(1 + \frac{W}{100} \right) \right\} \quad (12)$$

где κ – коэффициент, учитывающий влияние выполнения лемеха на его тяговое сопротивление.

Из анализа выражений (11) и (12) следует, что тяговое сопротивление лемеха зависит от его параметров (L_l , t_l , B_l), глубину подкапывания (h), высоты (h_{zp}), ширины основания и вершины гребней (b_{zp} и B_{zp}), скорости движения (V_m), а также физико-механических свойств почвы (σ_{cm} , κ_c , f , φ_1 , φ_2 , ρ_n , W). Подставляя в (11) вышенайденные значения α , B_l и принимая $L_l=0,45$ м, $t_l=0,0005$ м, $\sigma_{cm}=1,44 \cdot 10^6$ Па, $\kappa_c=2 \cdot 10^4$ Па, $\varphi_1=30^\circ$, $\varphi_2=40^\circ$, $\alpha=24-25^\circ$, $h_{zp}=0,10-0,11$ м, $B_{zp}=0,60$ м, $B_l=0,15$ м, $\rho_n=1100$ кг/м³, $v_{ш}=0,15$ м, $W=16\%$ и $f=0,5774$ по выражению (12) получаем, что тяговое сопротивление лемеха лукокопателя составляет 1,6-1,7 кН.

References:

- [1]. Norchaev D.R. Obosnovanie parametrov energosberegayushchego podkapivayushchego rabochego organa // Selskoxozyaystvennye mashiny i tehnologii. – 2015. – №3. – S.38-42.
- [2]. Tuxtakuziev A i Imomkulov K. Tuproqni kam energiya sarflab deformatsiyalash va parchalashning ilmiy-texnik asoslari. Monografiya– Tashkent, 2013. – 120s.
- [3]. Panov I.M., Vetoxin V.I. Fizicheskie osnovi mexaniki pochv. Monografiya. – Kiev, 2008. – 267s.
- [4]. Imomkulov K. Kam energiya sarflab tuproqqa ishlov beradigan mashinalarni yaratish: Dis. ... dok. texn. nauk. – Toshkent, 2016. – s.246.

Список литературы

- [1]. Норчаев Д.Р. Обоснование параметров энергосберегающего подкапывающего рабочего органа // Сельскохозяйственные машины и технологии. – 2015. – №3. – С.38-42.
- [2]. Тухтакузиев А и Имомкулов К. Тупрокни кам энергия сарфлаб деформациялаш ва парчалашининг илмий-техник асослари. Монография– Ташкент, 2013. – 120с.
- [3]. Панов И.М., Ветехин В.И. Физические основы механики почв. Монография. – Киев, 2008. – 267с.
- [4]. Имомкулов К. Кам энергия сарфлаб тупроққа ишлов берадиган машиналарни яратиш: Дис. ... док. техн. наук. – Тошкент, 2016. – с.246.