

4-28-2018

## Theoretical research and computer simulation of composite transistors made of a semiconductor material with the same of the forbidden band.

N.B Alimova

*Candidate of Technical Sciences, Associate Professor of the Department "Mechatronics and Robotics" Tashkent State Technical University. Tel.: +99890-320-44-71 (M), nali71@yandex.ru*

A.A Yarmukhamedov

*Candidate of Technical Sciences, Associate Professor, Department of Radio Engineering Devices and Systems, Tashkent State Technical University. Tel.: +99897-448-06-34 (M).*

Follow this and additional works at: <https://uzjournals.edu.uz/ijctcm>

 Part of the [Engineering Commons](#)

---

### Recommended Citation

Alimova, N.B and Yarmukhamedov, A.A (2018) "Theoretical research and computer simulation of composite transistors made of a semiconductor material with the same of the forbidden band.," *Chemical Technology, Control and Management*. Vol. 2018 : Iss. 1 , Article 16.

Available at: <https://uzjournals.edu.uz/ijctcm/vol2018/iss1/16>

This Article is brought to you for free and open access by 2030 Uzbekistan Research Online. It has been accepted for inclusion in Chemical Technology, Control and Management by an authorized editor of 2030 Uzbekistan Research Online. For more information, please contact [sh.erkinov@edu.uz](mailto:sh.erkinov@edu.uz).

---

## Theoretical research and computer simulation of composite transistors made of a semiconductor material with the same of the forbidden band.

### Cover Page Footnote

Tashkent State Technical University, SSC «UZSTROYMATERIALY», SSC «UZKIMYOSANOAT», JV «SOVPLASTITAL», Agency on Intellectual Property of the Republic of Uzbekistan

### Erratum

?????



ISSN 1815-4840

# CHEMICAL TECHNOLOGY. CONTROL AND MANAGEMENT

2018, №1-2 (79-80) pp.90-94

International scientific and technical journal  
journal homepage: [ijctcm.com](http://ijctcm.com)

Since 2005

УДК 621.385-621.396

N.B.ALIMOVA, A.A.YARMUKHAMEDOV

## THEORETICAL RESEARCH AND COMPUTER SIMULATION OF COMPOSITE TRANSISTORS MADE OF A SEMICONDUCTOR MATERIAL WITH THE SAME OF THE FORBIDDEN BAND

Тақиқланган зона кенлиги бир хил бўлган яримўтказгичли материалдан ясалган таркибий транзисторларни назарий тадқиқ қилиш ва компьютерда моделлаштириш натижалари келтирилган. Бундай таркибий транзисторларнинг вольт-ампер тавсифларини тадқиқ этиш учун Delphi-6 дастурлаш муҳтида мулоқотли компьютерда моделлаштириш дастури ишлаб чиқилган. Таклиф этилаётган транзисторлар уларни саноат миқёсида ишлаб чиқаришда технологикликни ошириши кўрсатилган. Таклиф этилаётган таркибий транзисторлар қувват кучайтиргичлари, радио узатиш қурилмаларининг чиқиш каскадлари учун мўлжалланган.

**Таянч сўзлар:** тақиқланган зона кенлиги бир хил бўлган яримўтказгичли материаллар, таркибий транзисторлар, вольт-ампер тавсифи, Delphi-6 дастурлаш муҳти, чиқиш каскадлари, қувват кучайтиргичлари, радио узатиш қурилмалари, радиотехник қурилмаларнинг функционал тугунлари.

Приведены результаты теоретического исследования и компьютерного моделирования составных транзисторов, изготовленных из полупроводникового материала с одинаковой шириной запрещенной зоны. Для исследования вольт – амперных характеристик таких составных транзисторов в среде программирования Delphi-6 разработана диалоговая компьютерная моделирующая программа. Показано, что предлагаемые транзисторы позволяют повысить технологичность при его промышленном изготовлении. Предложенные составные транзисторы предназначены для выходных каскадов усилителей мощности радиопередающих устройств.

**Ключевые слова:** полупроводниковые материалы с одинаковой шириной запрещенной зоны, составные транзисторы, вольт – амперная характеристика, среда программирования Delphi-6, выходные каскады, усилители мощности, радиопередающие устройства, функциональные узлы радиотехнических устройств.

Presents the results of theoretical research and computer simulation of composite transistors made of a semiconductor material with the same of the forbidden band. To study the volt-ampere characteristics of such composite transistors, an interactive computer simulation program was developed in the programming environment of Delphi-6. It is shown that the proposed transistors make it possible to improve manufacturability when it is manufactured industrially. The proposed composite transistors are designed for the final cascades of power amplifiers, radio transmitting devices.

**Keywords:** semiconductor materials with the same band gap, composite transistors, volt-ampere characteristic, Delphi-6 programming environment, output stages, power amplifiers, radio transmitting devices, functional units of radio engineering devices.

Полупроводниковые приборы и функциональные узлы радиотехнических устройств постоянно совершенствуются и находятся в процессе модернизации. При этом важно сохранять единство научного подхода к проектированию полупроводниковых устройств. В частности, актуальным является использование новых подходов и методик проектирования.

Основные параметры транзисторных схем сильно зависят от внешних возмущающих воздействий, к которым относятся изменения напряжения питания, сопротивления нагрузки,

температуры и т.п. Внешние возмущения, изменяя токи покоя, выводят устройство из заданного режима работы. Это особенно опасно, поскольку может вывести транзистор в нелинейную область его характеристик, что вызовет увеличение коэффициента нелинейных искажений. По этой причине вопрос стабилизации режима покоя является одним из главных при создании аналоговых устройств [1].

Схема составного транзистора, изготовленного из полупроводникового материала, с одинаковой шириной запрещенной зоны, представлена на рис.1а. Транзисторы VT1÷VT3 изготовлены из полупроводникового материала с одинаковой шириной запрещенной зоны. В качестве базового материала в основном, используется, кремний.

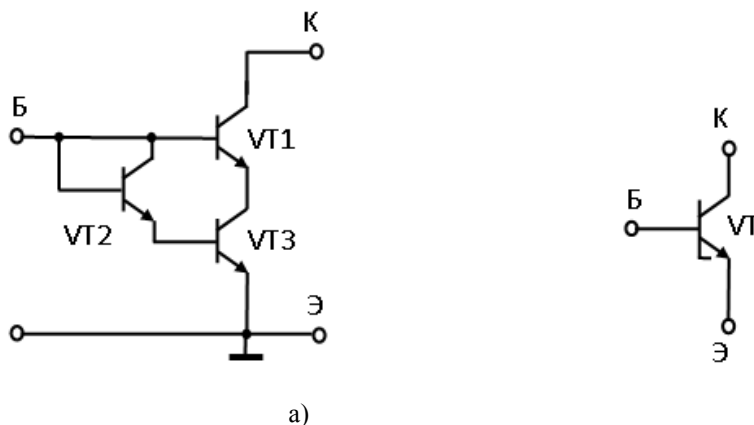


Рис.1. Схема составного транзистора, изготовленного из полупроводникового материала, с одинаковой шириной запрещенной зоны (а) и его макромодел (б).

Транзистор VT1 при управлении напряжением  $U_{ЭБ}$  ставится в режим управления током эмиттера (рис. 2, кривая 2), значение которого задается коллекторным током  $I_{К3}$  транзистора VT3. Он работает на начальном участке режима насыщения (рис. 2, кривая 1, точки 3 и 3', 4 и 4'), при котором ток коллектора не зависит или очень слабо зависит от напряжения коллектор-база  $U_{КБ2}$  (рис. 2, кривая 2 и 2').

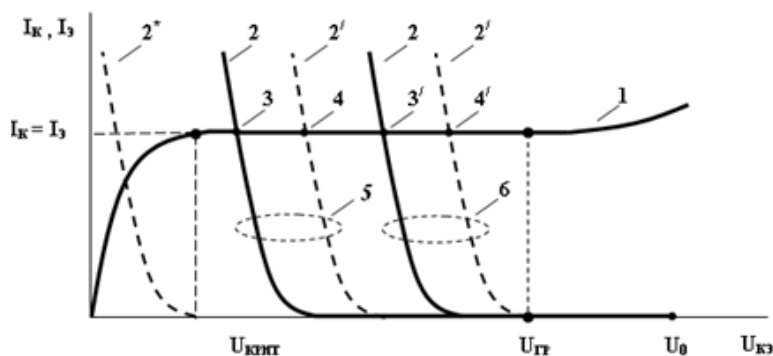


Рис.2. Выходная вольт - амперная характеристика составного транзистора по схеме Дарлингтона.

Потенциал коллектора VT3 всегда ниже потенциала базы первой и второй транзисторных структур на величину прямого напряжения перехода эмиттер-база первой структуры. Следовательно, при изменении значения напряжения или температуры (рис. 2, кривые 5 и 6), значениях  $U_{КЭ}$  и  $U_{ЭБ}$ , благодаря смещению  $U_{ЭБ2} = U_{КЭ2}$ , вторая и третья структура играют роль идеального генератора стабильного тока, питающего эмиттер VT1.

На рис.3 представлена схема включения составного транзистора, изготовленного из полупроводникового материала, с одинаковой шириной запрещенной зоны.

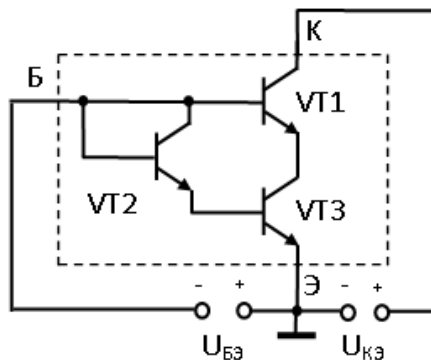


Рис.3. Схема включения составного транзистора.

Выходные характеристики составного транзистора, изготовленного из полупроводникового материала, с одинаковой шириной запрещенной зоны в активном режиме аппроксимируются экспоненциальной функцией

$$I_K = I_{K2} = \alpha_{N1} \alpha_{N2} I_{Э01} (1 + \gamma(U_{КЭ} - U_{БЭ1})) \exp(b_{Э1} U_{БЭ1}). \quad (1)$$

Здесь  $U_{БЭ1} = 1/(b_{Э1} + b_{Э3}) \cdot [\ln[I_{Э03}/((1 - \alpha_{N1})/I_{Э01})] + b_{Э3} U_{БЭ3}$  - напряжение на эмиттерном переходе транзистора VT1;  $\alpha_{N1}$  и  $\alpha_{N2}$  и  $\alpha_{N4}$  - коэффициенты передачи токов эмиттера транзисторов VT1 и VT2, соответственно;  $I_{Э01}$ ,  $I_{Э03}$  - токи насыщения эмиттерных переходов VT1 и VT3;  $\gamma$ -коэффициент, описывающий модуляцию ширины базы транзистора (эффект Эрли);  $b_{Э1}$ , и  $b_{Э3}$  - параметры идеальности вольт-амперной характеристики (ВАХ) эмиттерных переходов VT1 и VT3.

В режиме насыщения ток коллектора описывается выражением

$$I_K = I_{K2} = \alpha_{N1} \alpha_{N2} I_{Э01} \exp(b_{Э1} U_{БЭ1}) - I_{K01} \exp(b_{К2}(U_{БЭ} - U_{КЭ})), \quad (2)$$

где  $I_{K01}$  - ток насыщения коллекторного перехода транзистора VT2;  $b_{К2}$  - параметр идеальности ВАХ коллекторного перехода транзистора VT2.

Входные характеристики составного транзистора, изготовленного из полупроводникового материала, с одинаковой шириной запрещенной зоны в активном режиме описываются следующим выражением

$$I_B = (1 - \alpha_{N1} \alpha_{N2}) I_{Э01} [1 + \gamma(U_{КЭ} - U_{БЭ1})] \exp(b_{Э1} U_{БЭ1}). \quad (3)$$

Макромодель составного транзистора, изготовленного из полупроводникового материала, с одинаковой шириной запрещенной зоны можно рассматривать как один идеальный биполярный транзистор (рис.1б), описываемый моделью Эберса-Молла с коэффициентом передачи тока базы. Напряжения на эмиттерном переходе и  $U_{КЭ}$  макромодели определяются следующими соотношениями

$$U_{ЭБ1} = U_{ЭБ1} + U_{ЭБ3}; \quad (4)$$

$$U_{КЭ} = U_{ЭБ} + U_{КБ2}. \quad (5)$$

Динамическое сопротивление транзистора очень большое и стремится к бесконечности, а крутизна передаточной характеристики экспоненциально растет с увеличением напряжения эмиттер-база.

Таким образом, транзисторы VT1 и VT3 играют роль идеального управляемого напряжением генератора тока.

Для исследования ВАХ составного транзистора, изготовленного из полупроводникового материала, с одинаковой шириной запрещенной зоны на основе выражений (1)÷(3) разработана диалоговая компьютерная моделирующая программа. Программа позволяет исследовать входные и выходные вольт-амперные характеристики составных транзисторов.

Исходными данными являются параметры математической модели дрейфовых транзисторов.

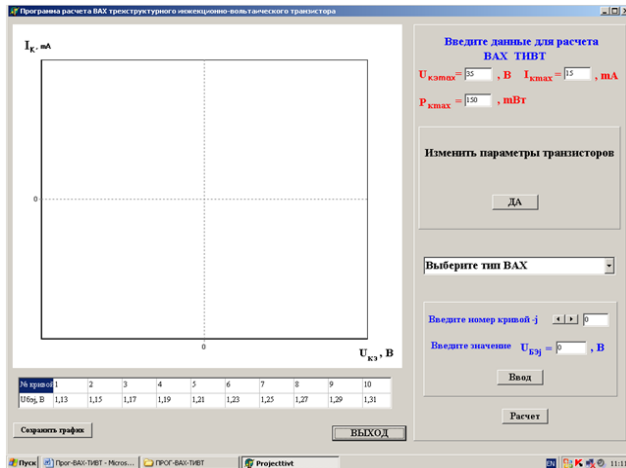


Рис.4. Внешний вид пользовательского интерфейса программы расчета ВАХ составного транзистора, изготовленного из полупроводникового материала, с одинаковой шириной запрещенной зоны.

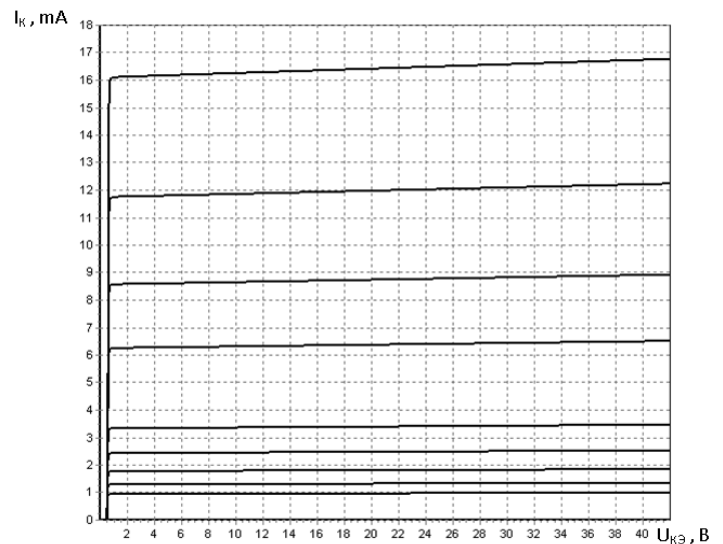


Рис.5. Расчетная зависимость коллекторного тока  $I_K$  от напряжения коллектор-эмиттер  $U_{КЭ}$  составного транзистора при постоянных значениях  $U_{БЭ}$ , равных соответственно:  
1-1,13 В, 2-1,15 В, 3-1,17 В, 4-1,19 В, 5-1,21 В, 6-1,23 В, 7-1,25 В, 8-1,27 В, 9-1,29 В и 10-1,31 В.

На рис. 4÷7 приведены ВАХ составного транзистора, изготовленного из полупроводникового материала, с одинаковой шириной запрещенной зоны при следующих значениях параметров транзисторов:  $\beta_1=\beta_2=\beta_3=100$ ;  $I_{K01}=I_{K02}=I_{K03}=1,719 \cdot 10^{-1} \text{ mA}$ ;  $b_{Э1}=b_{Э2}=b_{Э3}=31,56 \text{ В}^{-2}$ ;  $I_{Э01}=I_{Э02}=I_{Э03}=1,719 \cdot 10^{-9} \text{ mA}$ .

Таким образом, теоретически и экспериментально исследованы составные транзисторы, изготовленные из полупроводникового материала, с одинаковой шириной запрещенной зоны. Для исследования ВАХ таких транзисторов разработана диалоговая компьютерная моделирующая программа в среде программирования Delphi-6 [2-4].

Исследованный составной транзистор имеет при  $I_Э=6,5 \text{ mA}$ ,  $U_{КЭ}=20 \text{ В}$  на два порядка большее дифференциальное сопротивление, чем одиночный транзистор, при этом сохраняется высокое значение к.п.д. усилителя мощности.

Предлагаемый транзистор устойчиво работает и сохраняет коэффициент усиления по току при значениях  $U_{КЭ}$  в 3 раз более высоких, чем в случае отдельно взятых транзисторов и повышает технологичность, при сохранении устойчивости работы транзистора.

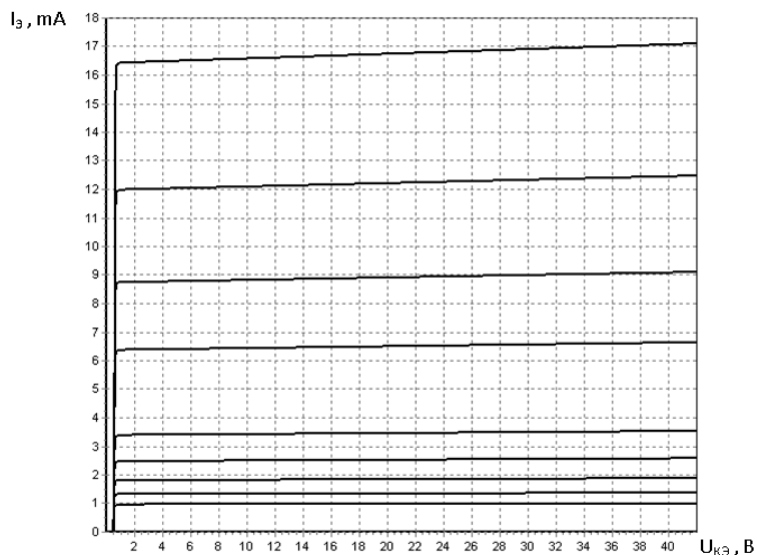


Рис. 6. Расчетная зависимость эмиттерного тока  $I_E$  от напряжения коллектор-эмиттер  $U_{КЭ}$  составного транзистора при постоянных значениях  $U_{БЭ}$ , равных соответственно:

1-1,13 В, 2-1,15 В, 3-1,17 В, 4-1,19 В, 5-1,21 В, 6-1,23 В, 7-1,25 В, 8-1,27 В, 9-1,29 В и 10-1,31 В.

Предложенные составные транзисторы предназначены для выходных каскадов усилителей мощности, радиопередающих устройств.

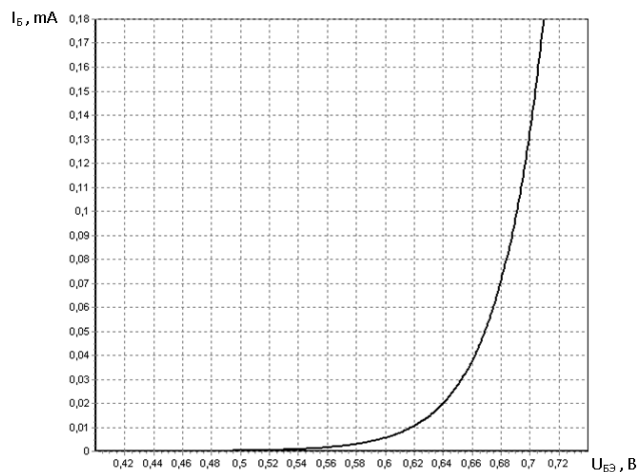


Рис. 7. Расчетная зависимость базового тока  $I_B$  от напряжения база-эмиттер  $U_{БЭ}$  составного транзистора при  $U_{КЭ}=10$  В.

#### References:

1. Keith H. Sueker. Power Electronics Design: A Practitioner's Guide. Newnes .1.2 MB PDF.
2. Alimova N.B., Aripdjanov M.K., Aripova U.Kh., Atahanov Sh.T., Makhsudov J.T. Programms for semiconductor tehnological prossesses-instruments-circuite // World Conference on Intelligent Systems for Industrial Avtomation. - Tashkent, 2000. P. 232-235.
3. Alimova N.B., Aripov H.K., Faziljanov I.R., YArmuhamedov A.A. Programma rascheta VAH bipolyarnogo dreyfovogo tranzistora / Svidetel'stvo Respubliki Uzbekistan № DGU 02064 ot 29.09.2010.
4. Alimova N.B., Aripov H.K., Faziljanov I.R., YArmuhamedov A.A. Programma rascheta VAH gomosostavnogo tranzistora / Svidetel'stvo Respubliki Uzbekistan № DGU 02380 ot 15.12.2011.

Алимова Нодира Батирджановна – кандидат технических наук,  
доцент кафедры «Мехатроника и робототехника» ТГТУ.

Тел.: +99890-320-44-71 (м), E-mail: [nali71@yandex.ru](mailto:nali71@yandex.ru);

Ярмухамедов Алишер Агбарович – кандидат технических наук,  
доцент кафедры «Радиотехнические устройства и системы» ТГТУ.

Тел.: +99897-448-06-34 (м).